



**НОВИНКА**

**НМК**  
ОСНОВАНА В 1997 ГОДУ

НОВОСИБИРСКАЯ  
МЕТАЛЛООБРАБАТЫВАЮЩАЯ  
КОМПАНИЯ



**ПЛИТА ПОД КАЗАН ЧУГУННАЯ  
«СИБИРЬ»  
С КОНФОРКАМИ**





**Плита чугунная под казан "Сибирь" с конфорками** предназначена для установки в печах из металла или кирпича, которые используются для приготовления пищи при помощи казанов и другой посуды. Плита изготовлена из высококачественного чугуна **марки СЧ10-СЧ20** и имеет толщину 12 мм, что делает ее надежной и долговечной.

Благодаря особому составу сплава, чугунные изделия отличаются **высокой жаропрочностью** и способны выдерживать длительное воздействие высоких температур.

Показатели теплоемкости и теплопроводности чугуна обеспечивают равномерное распределение температур по всей поверхности изделия, благодаря чему плита **не деформируется** в процессе эксплуатации.





ОСНОВАНА В 1997 ГОДУ

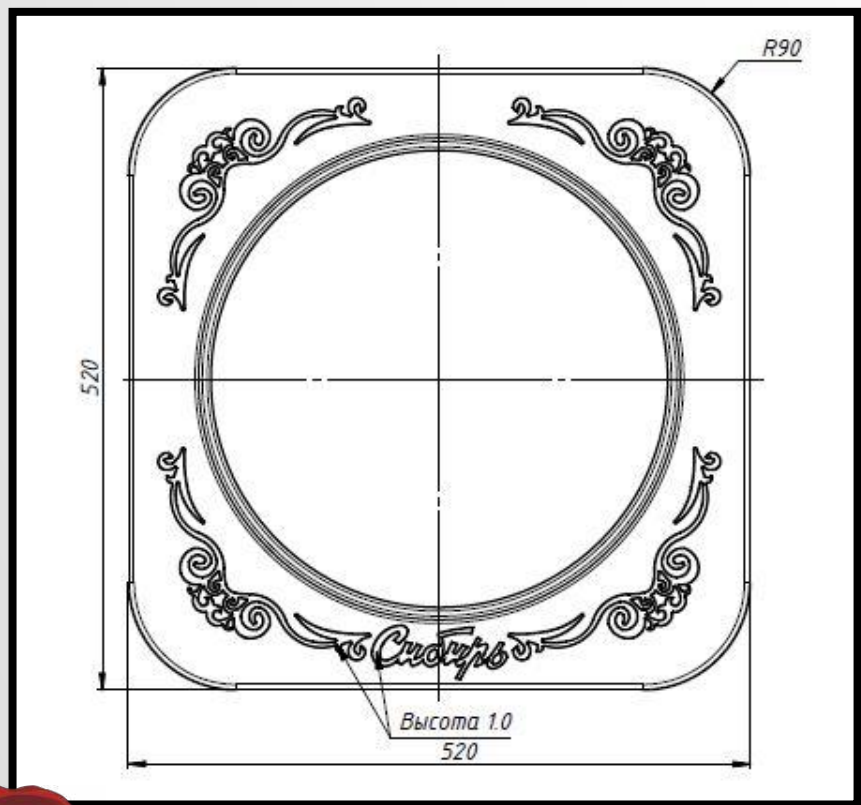
НОВОСИБИРСКАЯ  
МЕТАЛЛООБРАБАТЫВАЮЩАЯ  
КОМПАНИЯ



ОСНОВАНА В 1997 ГОДУ

НОВОСИБИРСКАЯ  
МЕТАЛЛООБРАБАТЫВАЮЩАЯ  
КОМПАНИЯ

## ГАБАРИТНЫЕ РАЗМЕРЫ



Габаритные размеры:

520 x 520 x 12 мм

Масса:

22,5 кг

Диаметры конфорок:

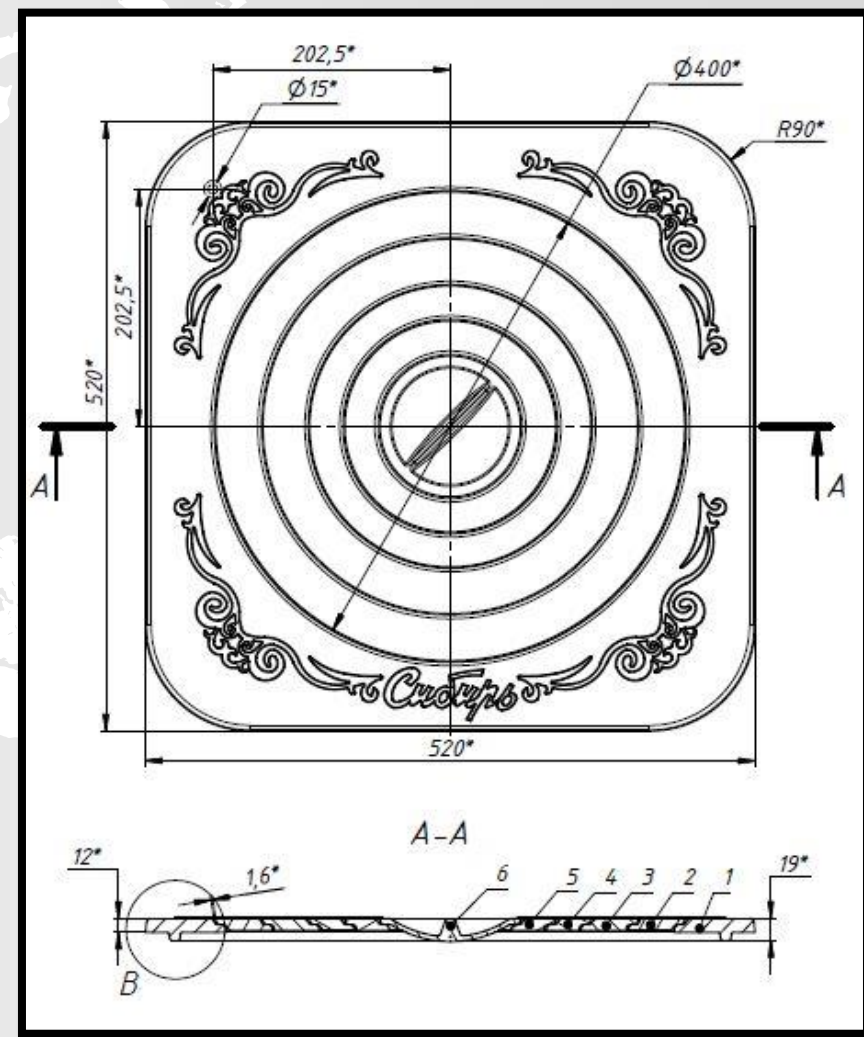
2 - Ø400

3 - Ø320

4 - Ø240

5 - Ø180

6 - Ø120





НОВОСИБИРСКАЯ  
МЕТАЛЛООБРАБАТЫВАЮЩАЯ  
КОМПАНИЯ

**Плита чугунная под казан "Сибирь"** поставляется **в комплекте с набором из 5 конфорок** различного диаметра, что позволит регулировать интенсивность нагрева стенок казана в процессе готовки. Диаметры конфорок: Ø400, Ø320, Ø240, Ø180 и Ø120 мм. Если установить все конфорки, то плита под казан "Сибирь" может использоваться в качестве варочной поверхности, где Вы без труда сможете разместить сковороду или кастрюлю. Максимальный диаметр отверстия для казана составляет 400 мм, что позволит разместить казан любого размера.

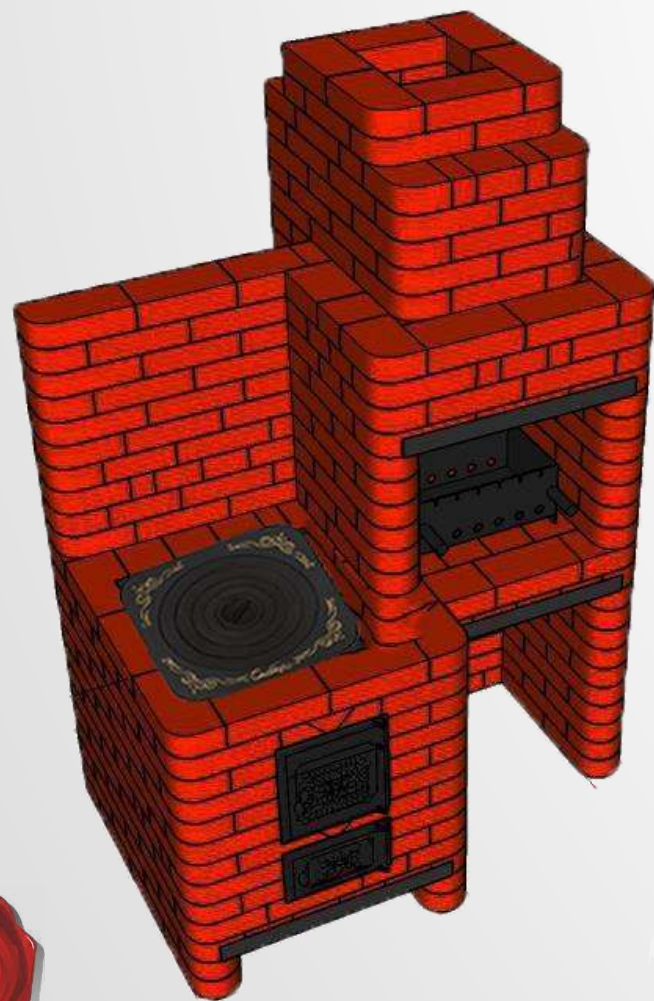
Плита чугунная под казан "Сибирь" с конфорками выкрашена 2 слоями термостойкой черной краской, а также украшена оригинальными узорами и фирменной надписью "Сибирь", что не только придает изделию эстетичный внешний вид, но также повышает эксплуатационные свойства.





## Варианты использования

Различные печи из  
кирпича



Печь под казан из  
стали «Сибирь»





## ПРЕИМУЩЕСТВА ПЛИТЫ ПОД КАЗАН «СИБИРЬ»



НОВОСИБИРСКАЯ  
МЕТАЛЛООБРАБАТЫВАЮЩАЯ  
КОМПАНИЯ

- √ **Чугун специального сплава:** плита изготовлена из чугуна марки СЧ10-СЧ20, что делает ее долговечной и надежной;
- √ **Толщина конструкции:** составляет 12 мм, что исключает деформацию плиты в процессе эксплуатации;
- √ **Внешний вид:** красота качественного литого изделия отражается в необычных узорах и фирменной надписи «Сибирь»;
- √ **Надежность:** вся конструкция окрашена 2 слоями термостойкой краски, что позволит сохранить эстетичный внешний вид изделия
- √ **Универсальность:** плита под казан может использоваться как для кирпичных, так и для металлических печей;
- √ **Комплектация:** плита поставляется в комплекте с 5 конфорками, что позволяет использовать изделие сразу после покупки;
- √ **Удобство:** плита поставляется в индивидуальной картонной упаковке, что сохраняет целостность изделия при транспортировке и хранении;

