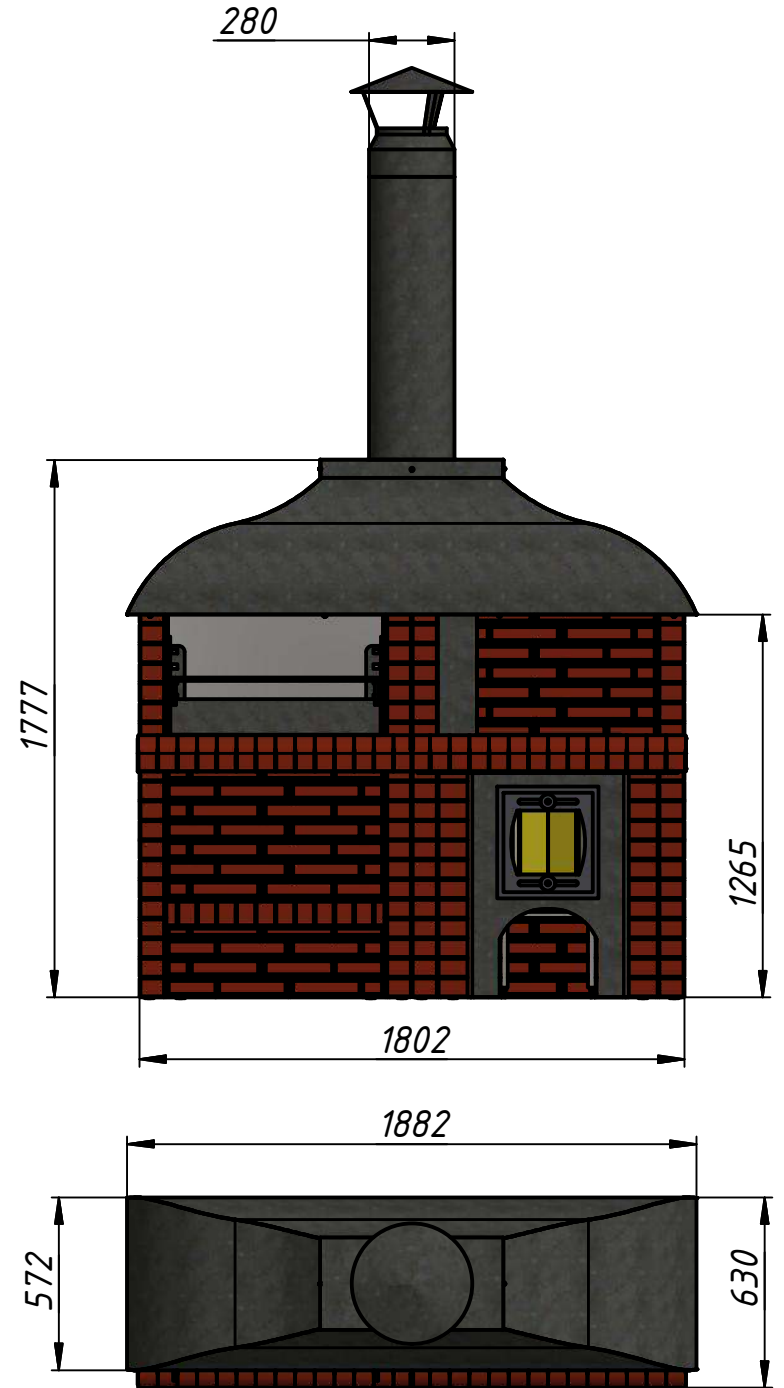
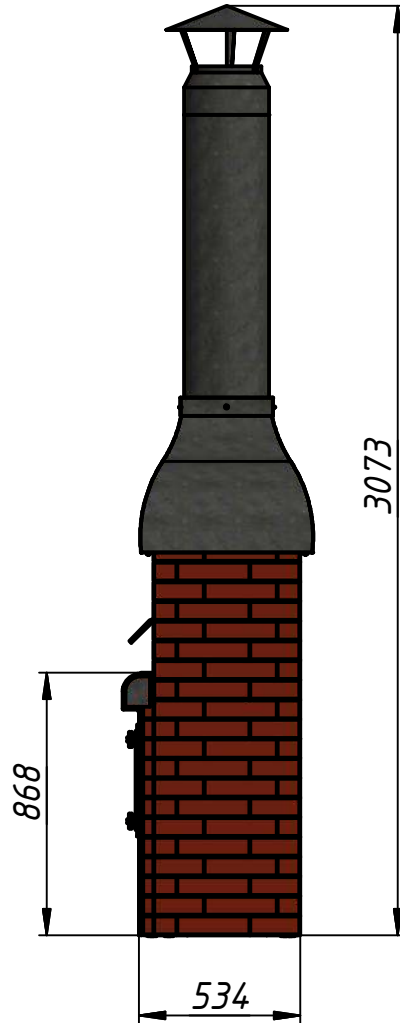
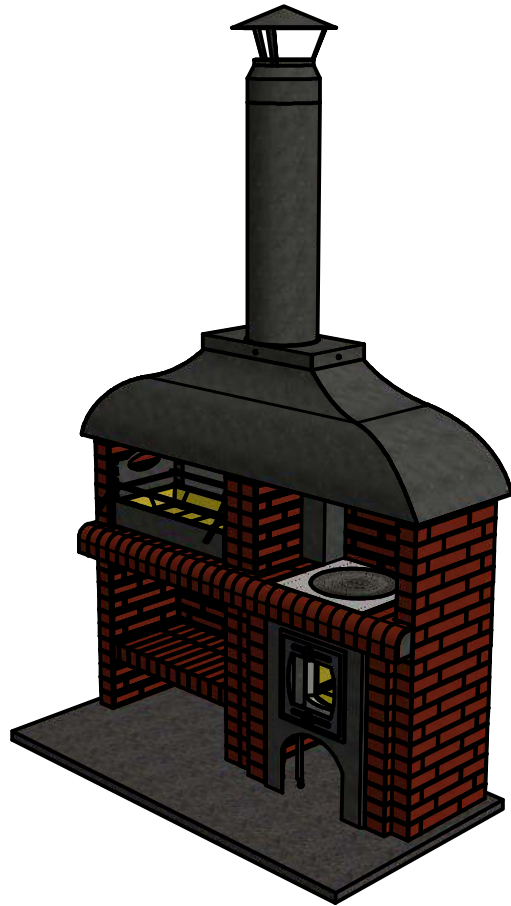


# Модуль "Мангал+Казан" (сборка)

Код: УК-М+К

Вес (ориентировочно) 825 кг.

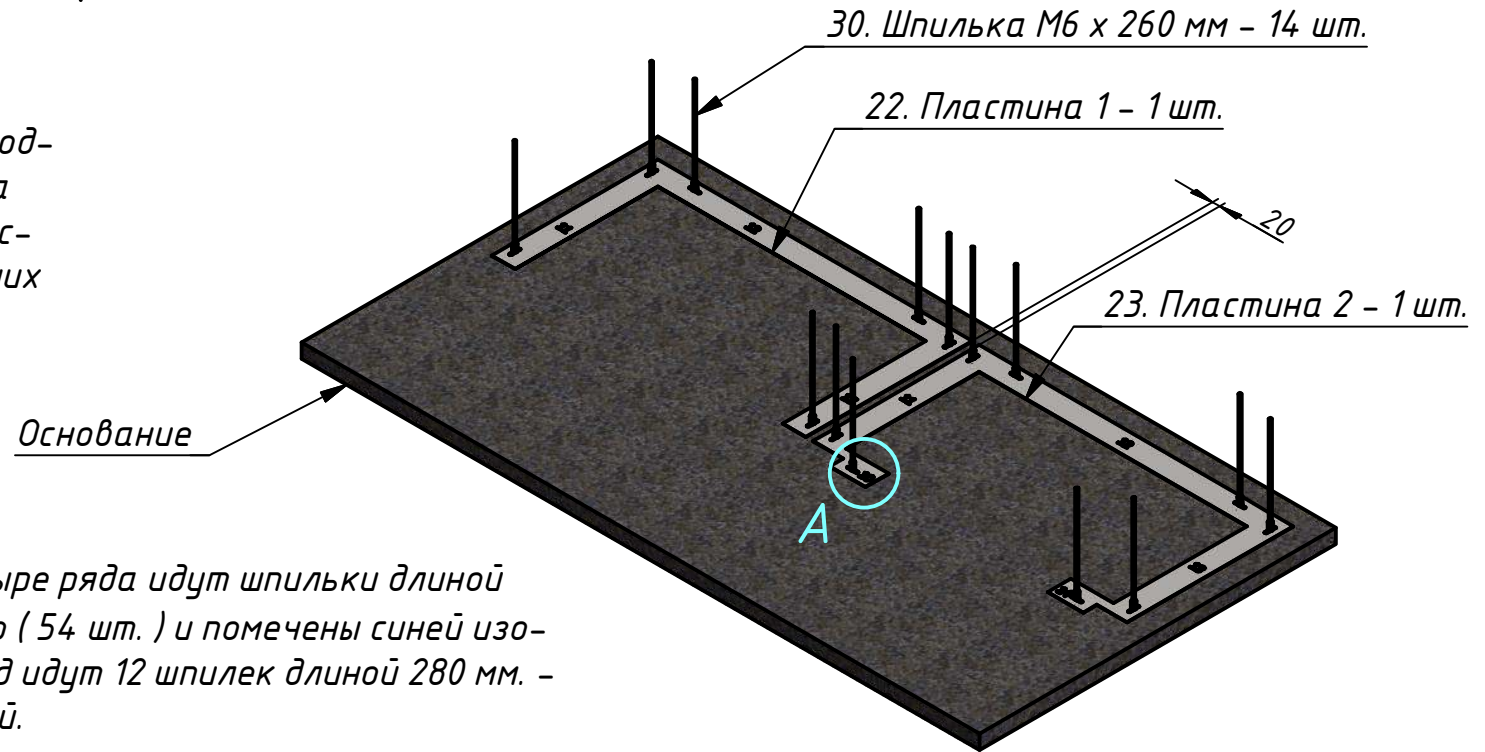


**Внимание!** Модуль Мангал всегда слева, а Модуль Казан - справа! Порядок размещения изменять нельзя!

# Модуль "Мангал+Казан" (сборка)

Код: УК-М+К

Сборку модуля начинаем на подготовленном основании. Сначала устанавливаем стартовые пластины 1 и 2 с закреплёнными на них шпильками - см. рисунок.

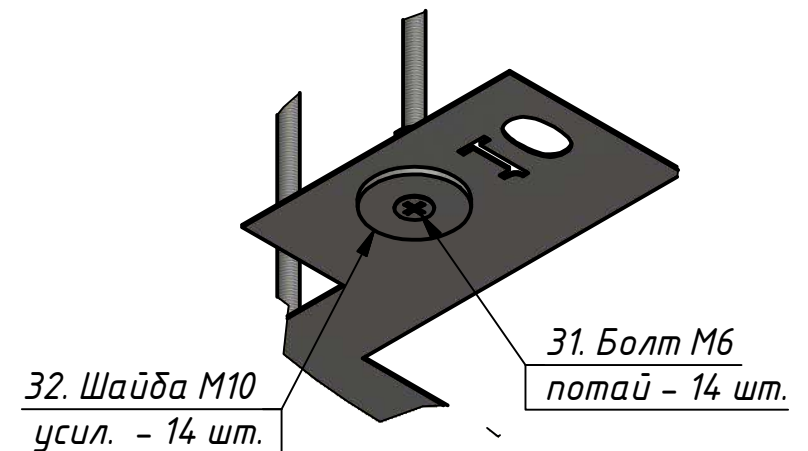


**Внимание!** На первые четыре ряда идут шпильки длиной 260 мм. Они упакованы отдельно (54 шт.) и помечены синей изолентой. На последний, пятый ряд идут 12 шпилек длиной 280 мм. - они помечены красной изолентой.

А ( Вид сверху )



А ( Вид снизу )

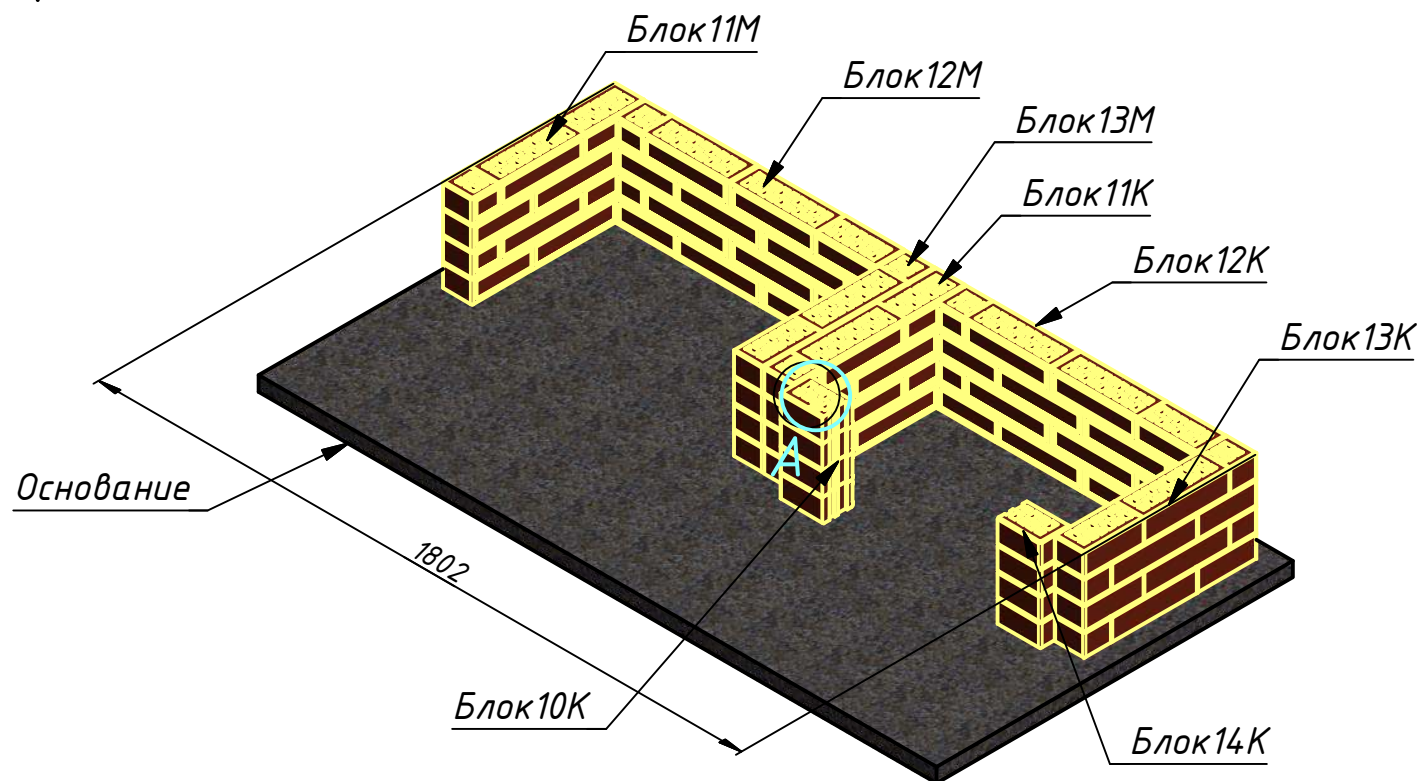


# Модуль "Мангал+Казан" (сборка)

Код: УК-М+К

## Внимание!

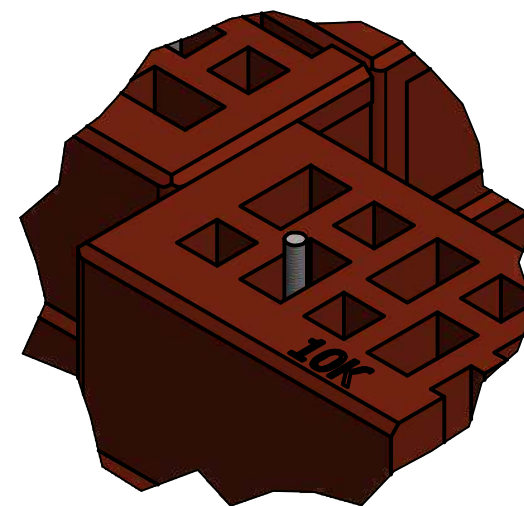
При сборке рядов  
контролировать  
размер 1802 +/- 2 мм.



Блоки надеваем на шпильки, склеивая между собой герметиком и скрепляя гайками через пластины. Блоки дополнительно пронумерованы по месту расположения - слева направо по часовой стрелке. Первая цифра - номер ряда, вторая - номер блока в ряду, буква К - казан, М - мангал.

Например 10К - нулевой блок первого ряда казана.

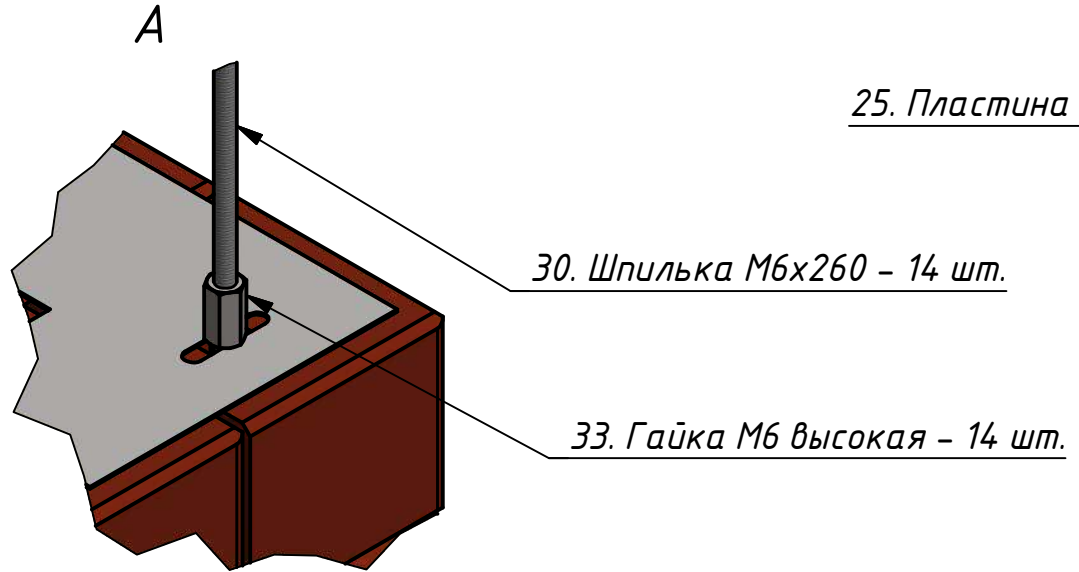
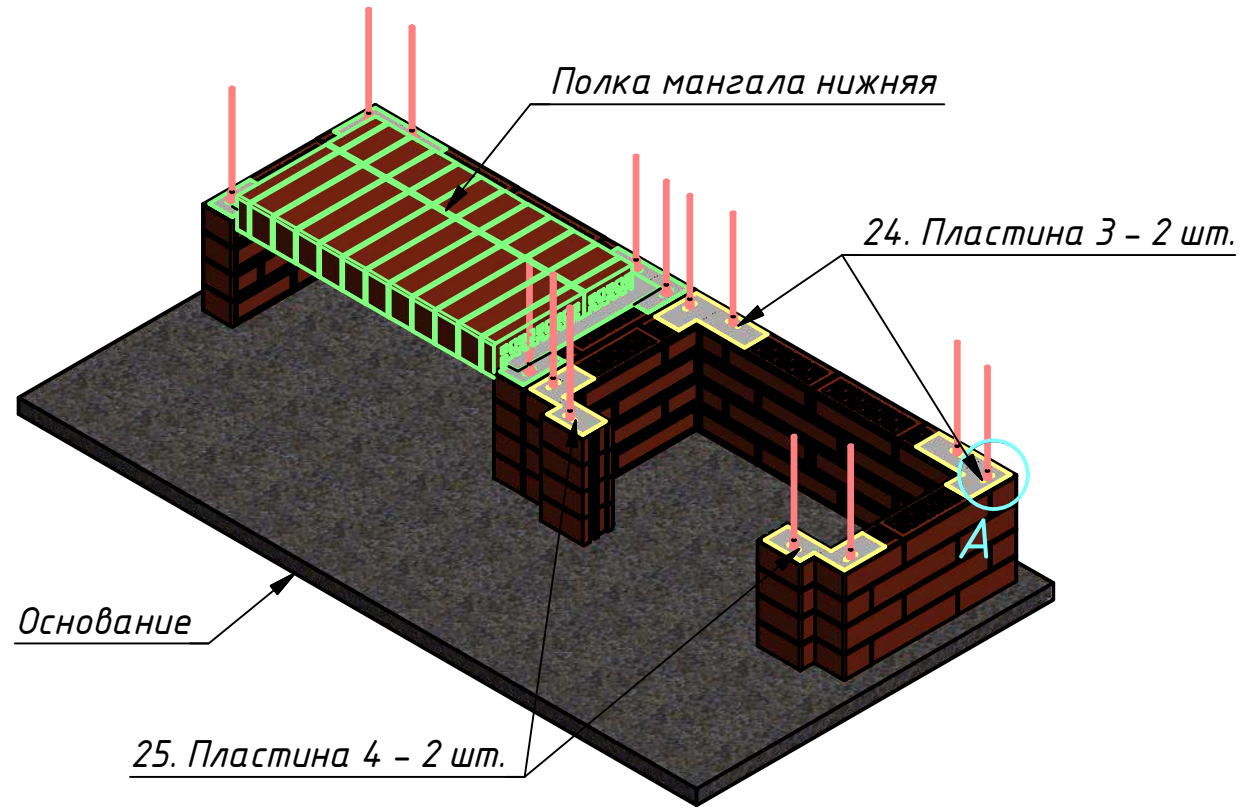
Кирпичные блоки (и пластины перевязки) склеивать точно термостойким герметиком. На каждый блок или пластину достаточно несколько точек.



А

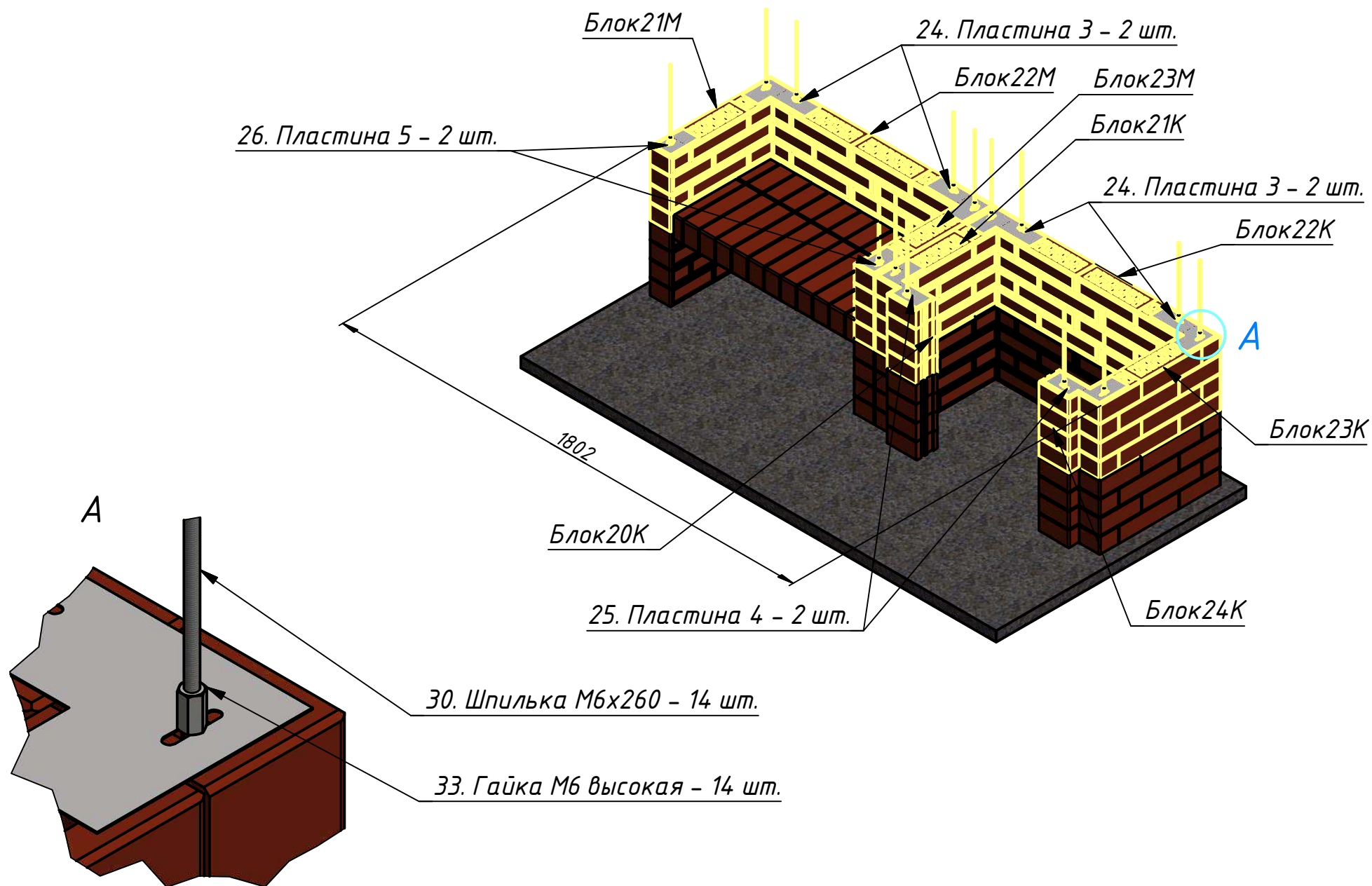
# Модуль "Мангал+Казан" (сборка)

Код: УК-М+К



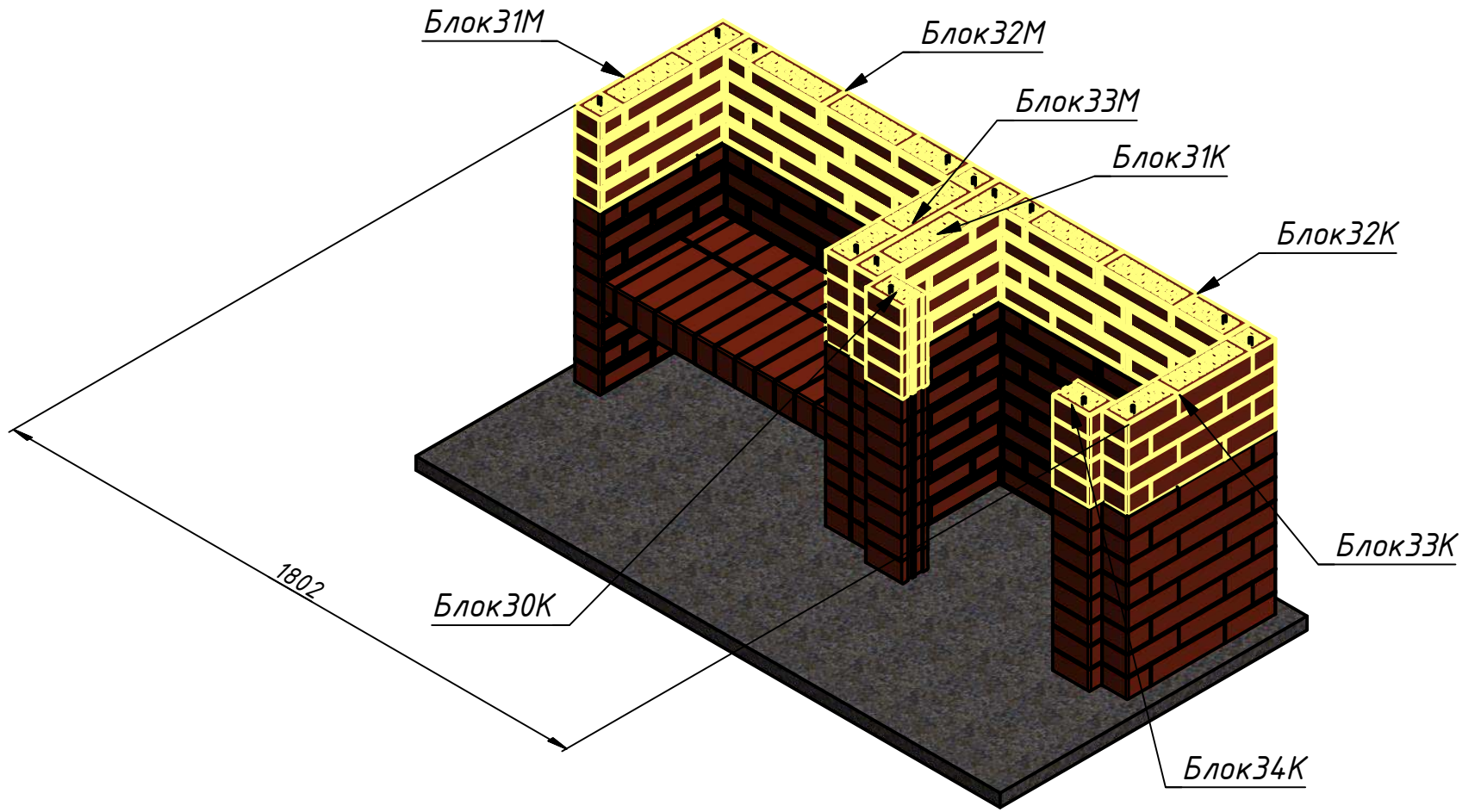
# Модуль "Мангал+Казан" (сборка)

Код: УК-М+К



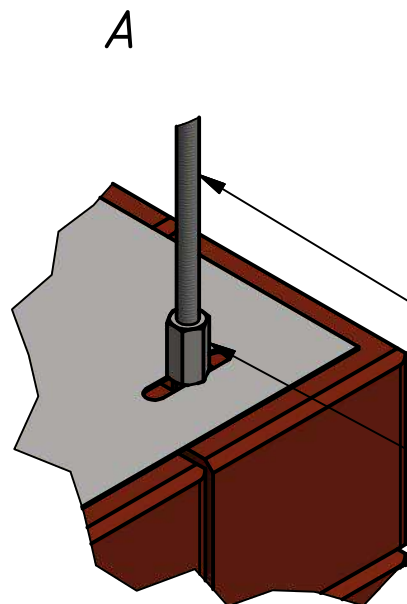
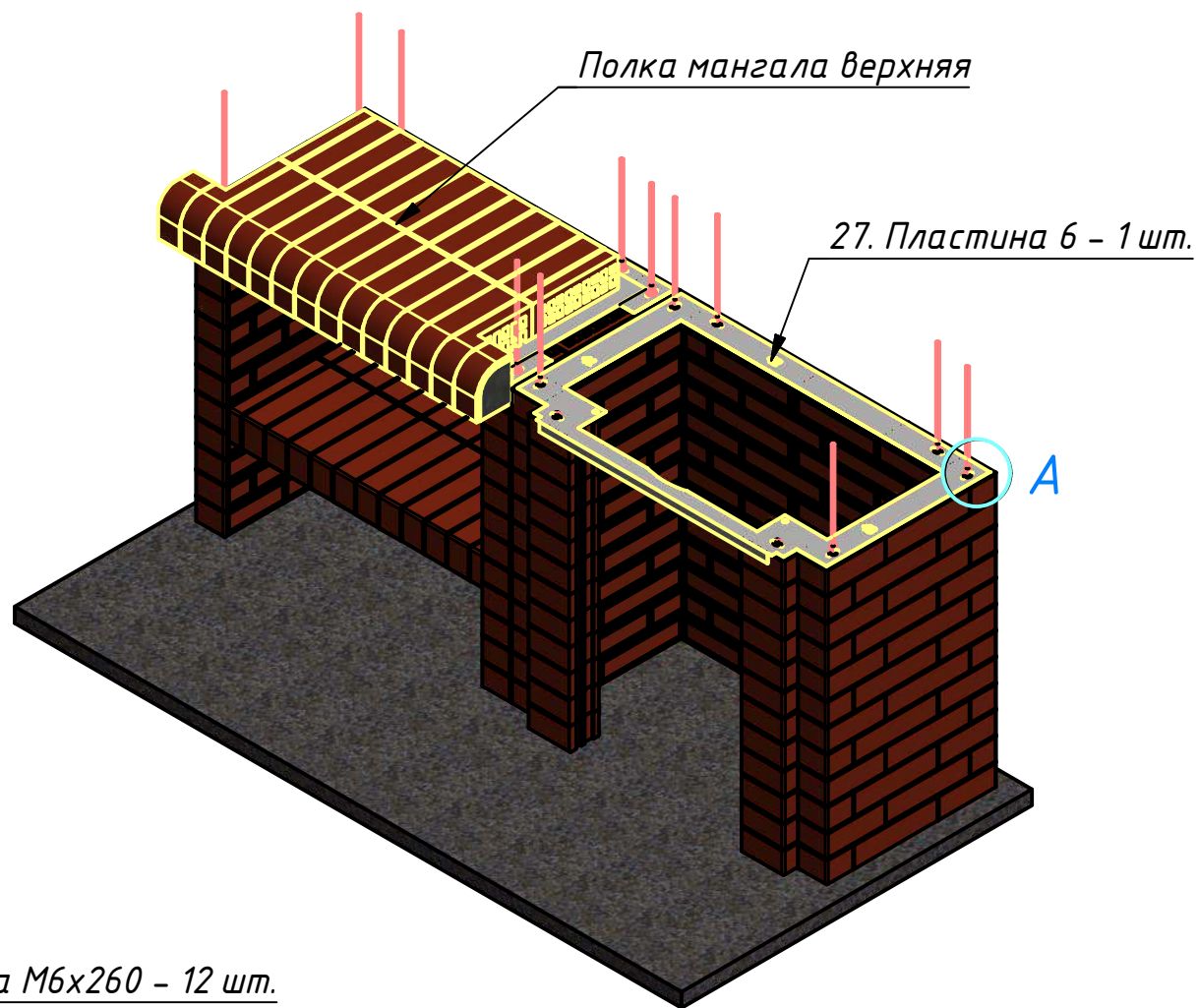
# Модуль "Мангал+Казан" (сборка)

Код: УК-М+К



# Модуль "Мангал+Казан" (сборка)

Код: УК-М+К



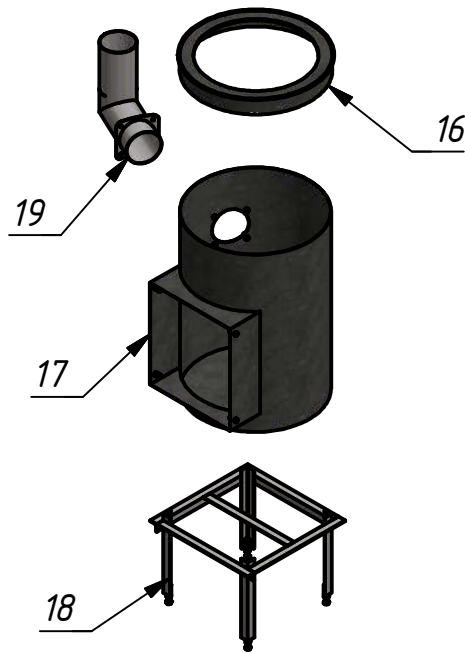
30. Шпилька М6х260 - 12 шт.

33. Гайка М6 высокая - 12 шт.

# Модуль "Мангал+Казан" (сборка)

Код: УК-М+К

Устанавливаем внутри облицовки подставку 18, на неё – корпус печи 17, с прикрученным четырьмя болтами М6 с гайками патрубком выходным 19, сверху на корпус 17 надеваем заглушку проходную 16.



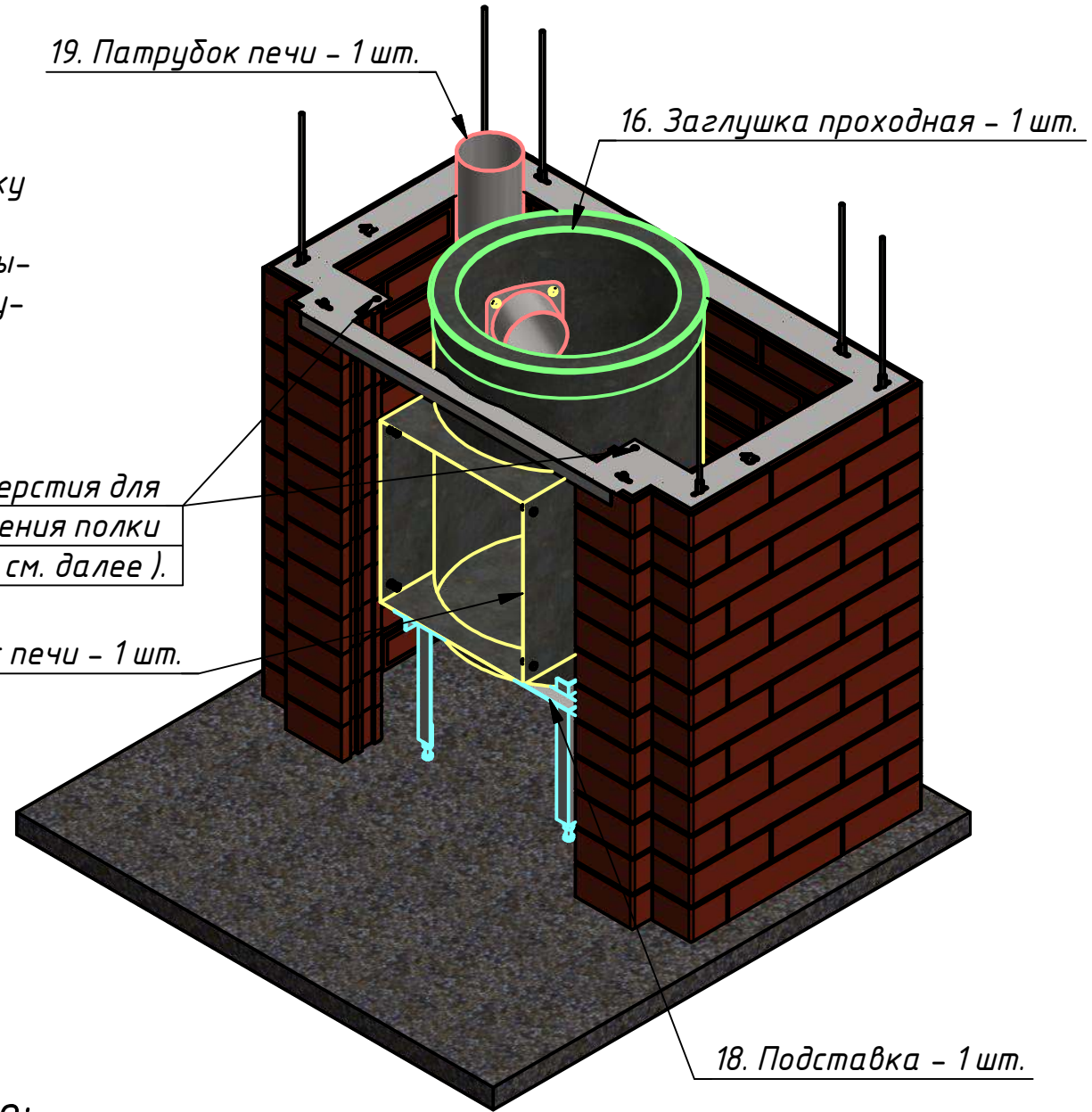
19. Патрубок печи – 1 шт.

16. Заглушка проходная – 1 шт.

Отверстия для  
крепления полки  
(см. далее).

17. Корпус печи – 1 шт.

18. Подставка – 1 шт.



## Замечание:

Если хватает сил, можно установить печку казана всборе, но тогда это лучше сделать раньше, до установки пластиныб.

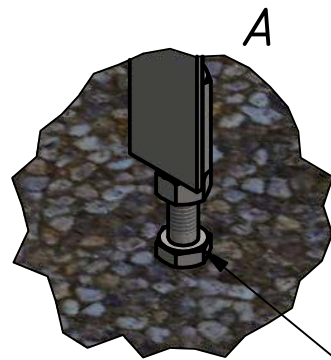
# Модуль "Мангал+Казан" ( сборка )

Код : УК-М+К

Устанавливаем полку К, закрепив её двумя гайками через отверстия в пластине 6 ( см. выше ).

Затем выравниваем корпус печи, приложив временно спереди накладку дверки 15, а сверху - плиту 28. Высоту подгоняем болтами на ножках подставки.

Далее переходим к шамотному наполнению.

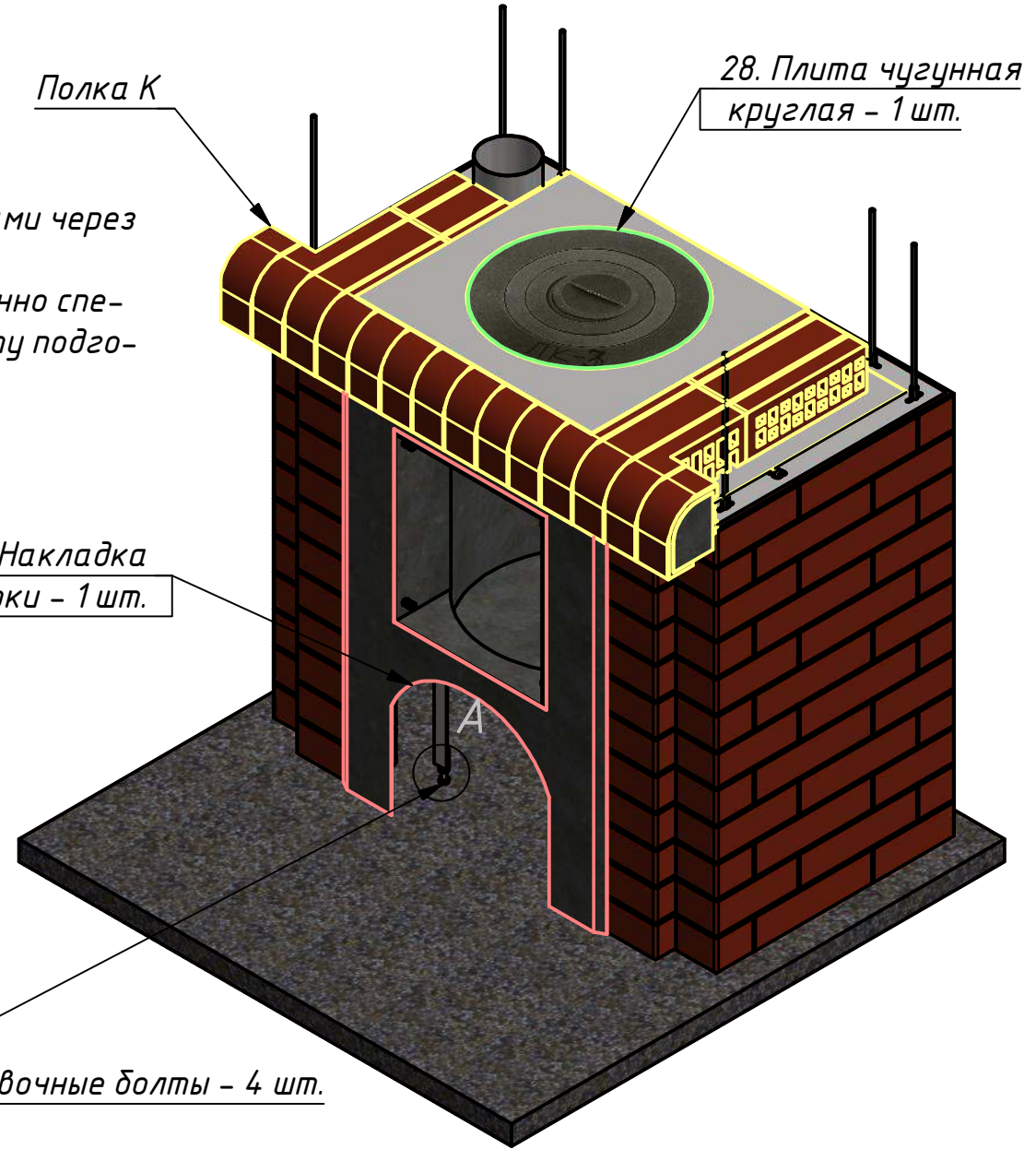


регулирующие болты - 4 шт.

15. Накладка  
дверки - 1 шт.

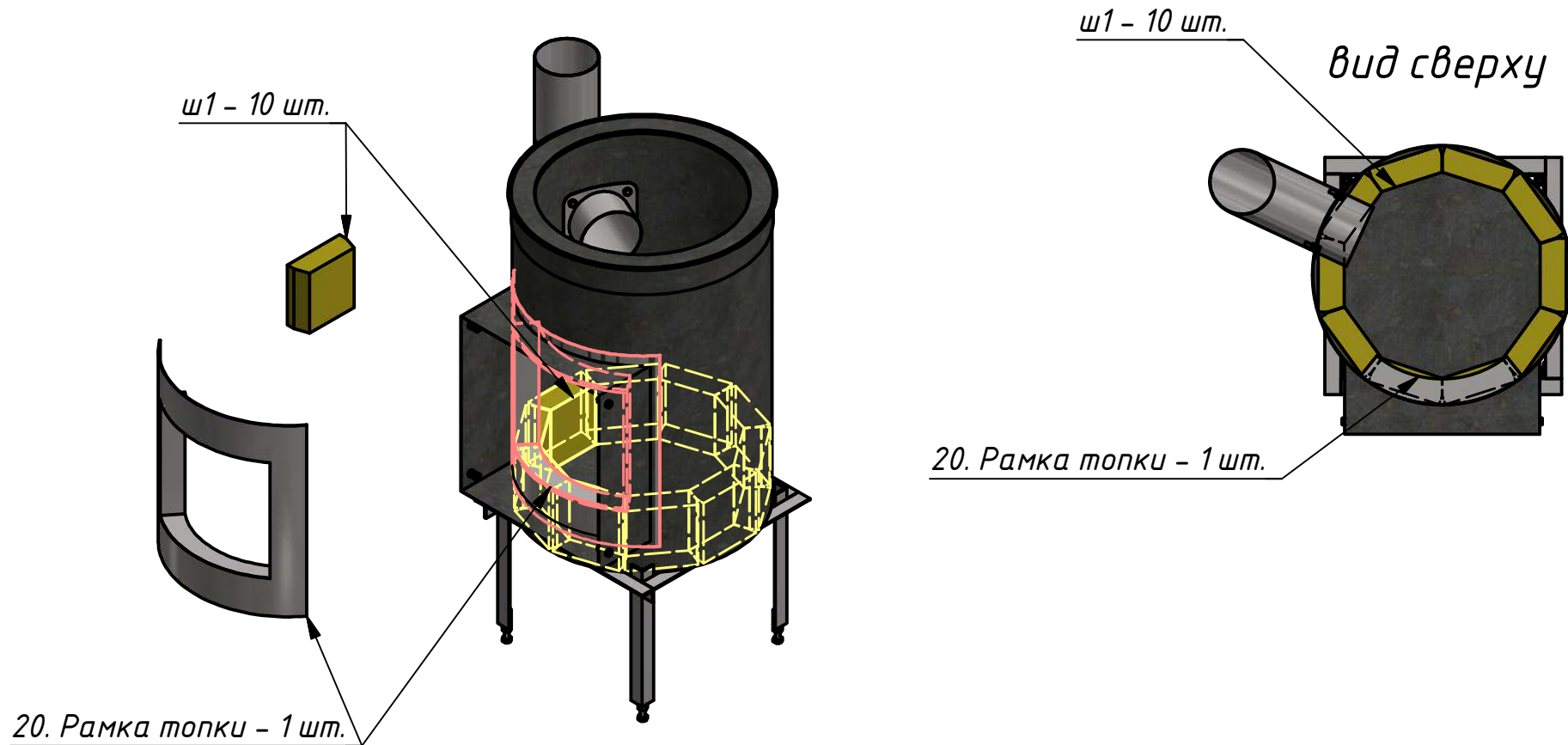
Полка К

28. Плита чугунная  
круглая - 1 шт.



# Модуль "Мангал+Казан" (сборка)

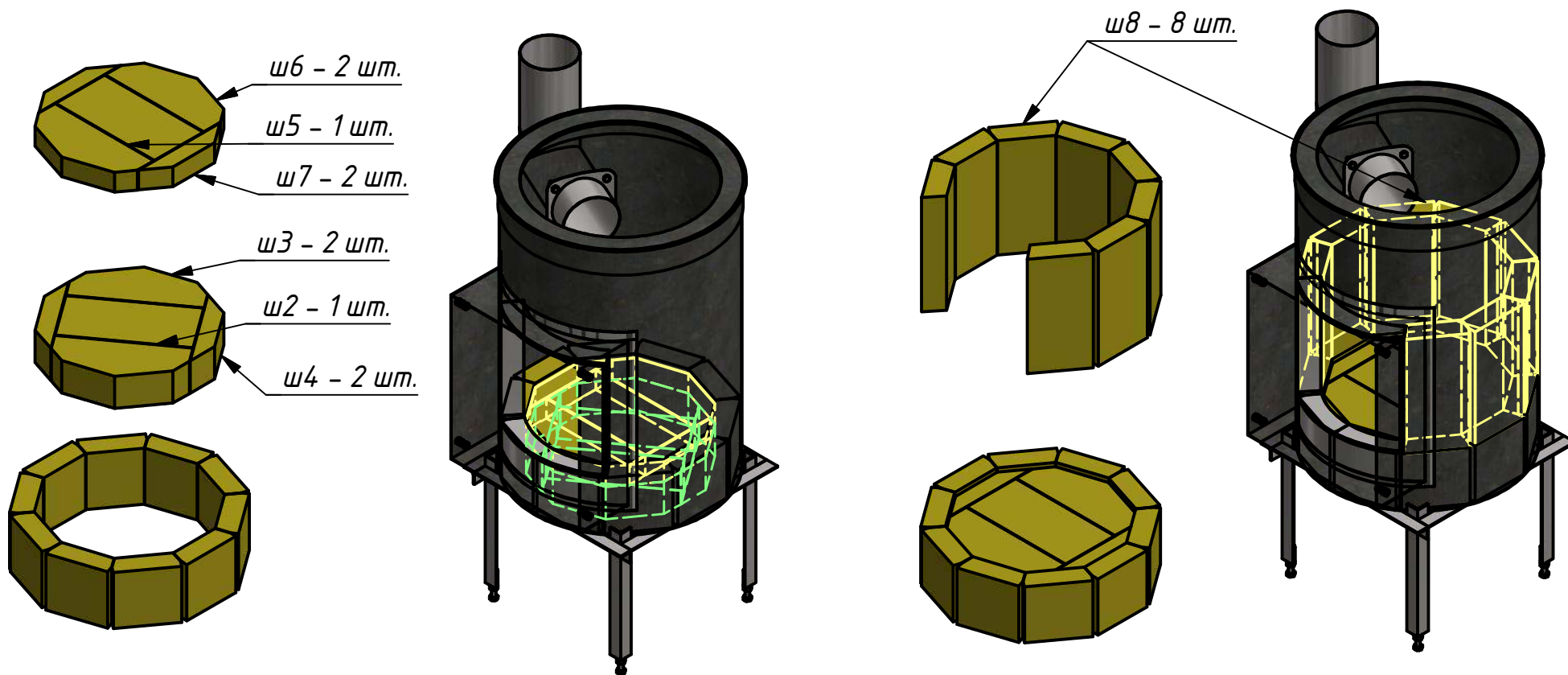
Код: УК-М+К



Устанавливаем внутри корпуса на дно по кругу первый ряд шамота - 10 кирпичей ш1. Между корпусом и шамотом вставляем рамку топки симметрично тоннелю.

# Модуль "Мангал+Казан" (сборка)

Код: УК-М+К

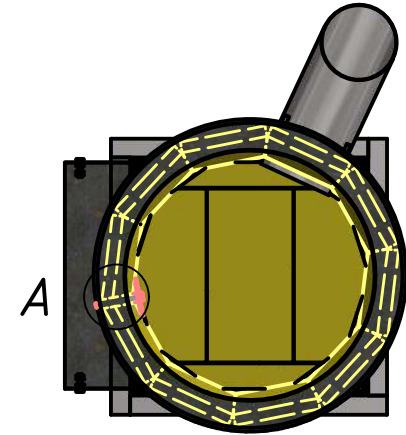
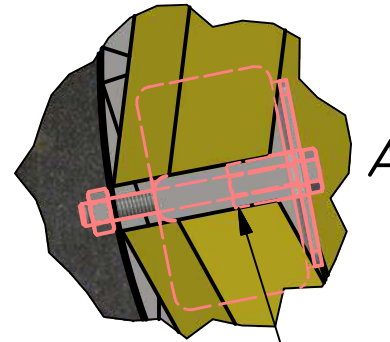
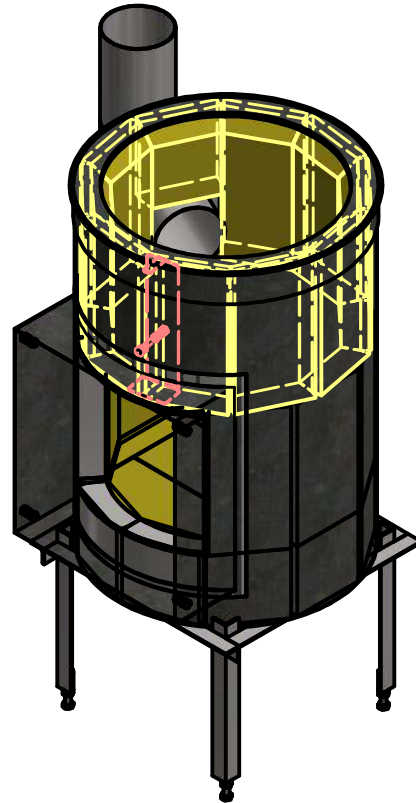
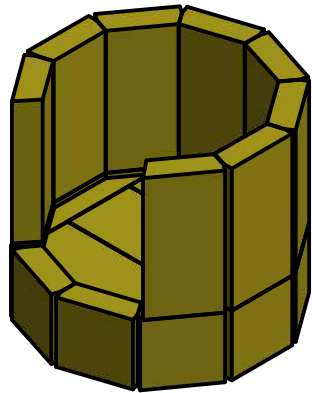
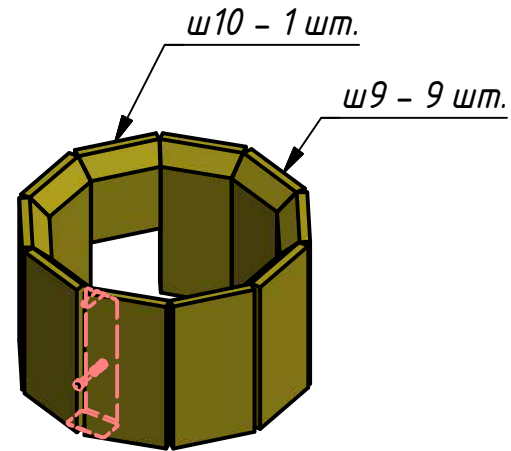


Устанавливаем внутрь первого ряда два ряда пода - кирпичи ш2 - ш7. Для перекрытия швов ряды развёрнуты относительно друг друга.

Устанавливаем второй ряд топки - 8 кирпичей ш8.

# Модуль "Мангал+Казан" (сборка)

Код: УК-М+К



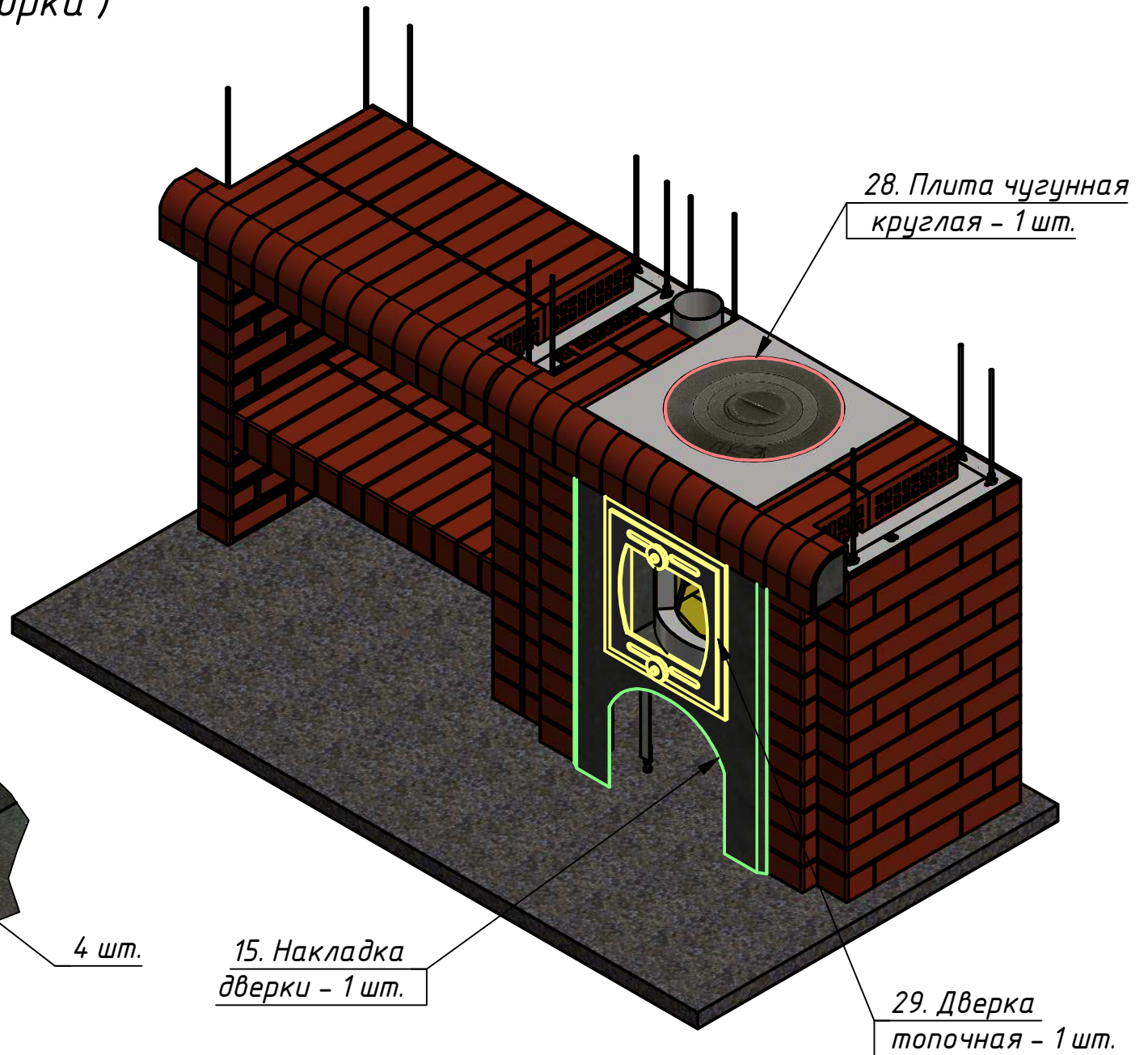
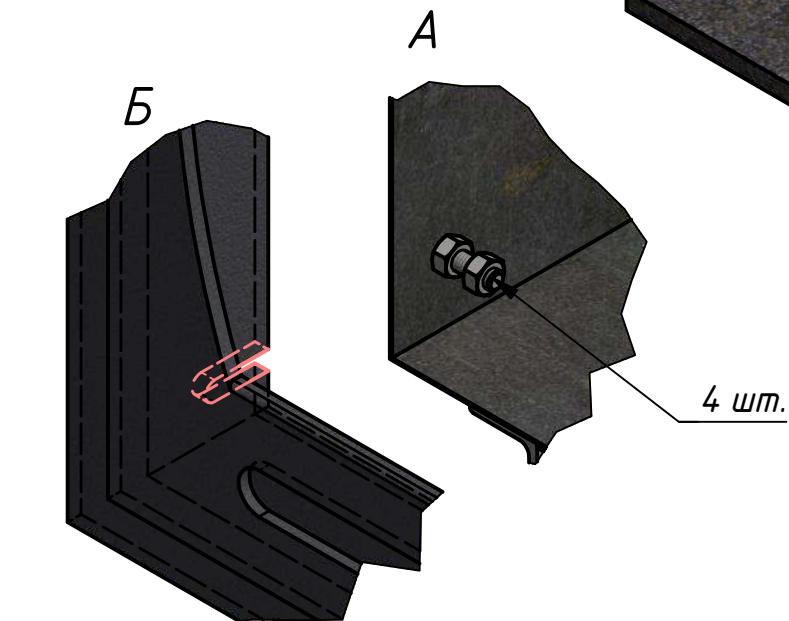
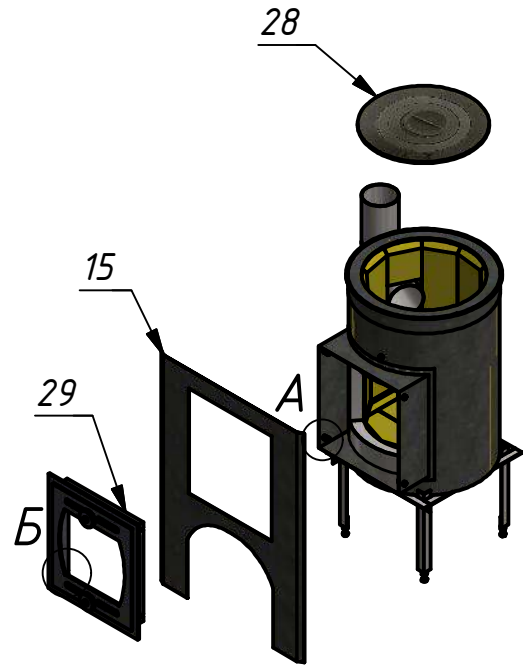
21. Скоба - 1 шт.

Третий ряд начинаем плотно укладывать в обе стороны от выходного патрубка и заканчиваем над дверкой. Там должен остаться зазор напротив отверстия в корпусе.

Вставляем изнутри распорную скобу, подсунув широкий конец между кирпичами и рамкой и крепим снаружи гайкой М6.

# Модуль "Мангал+Казан" (сборка)

Код: УК-М+К

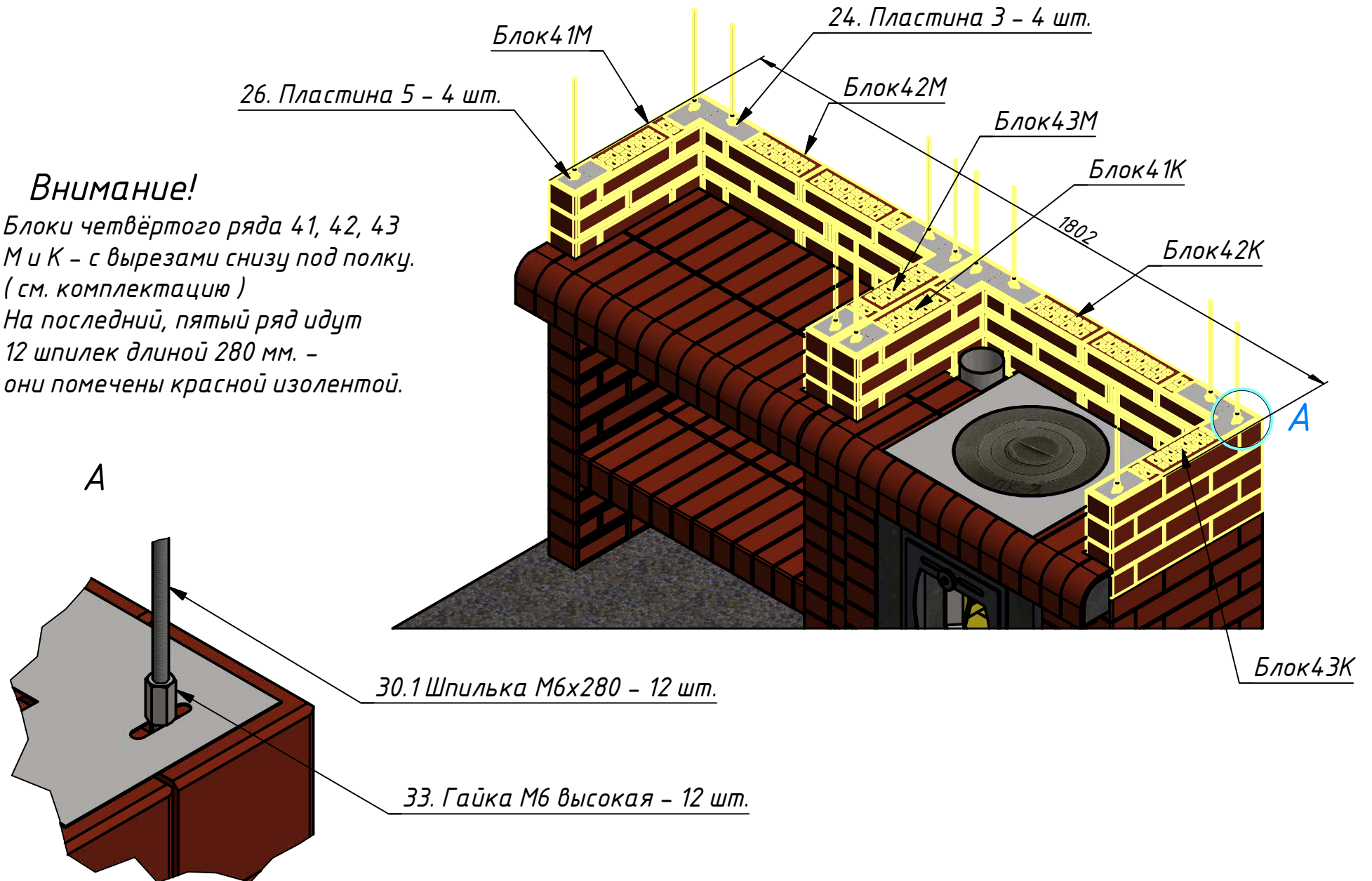


# Модуль "Мангал+Казан" (сборка)

Код: УК-М+К

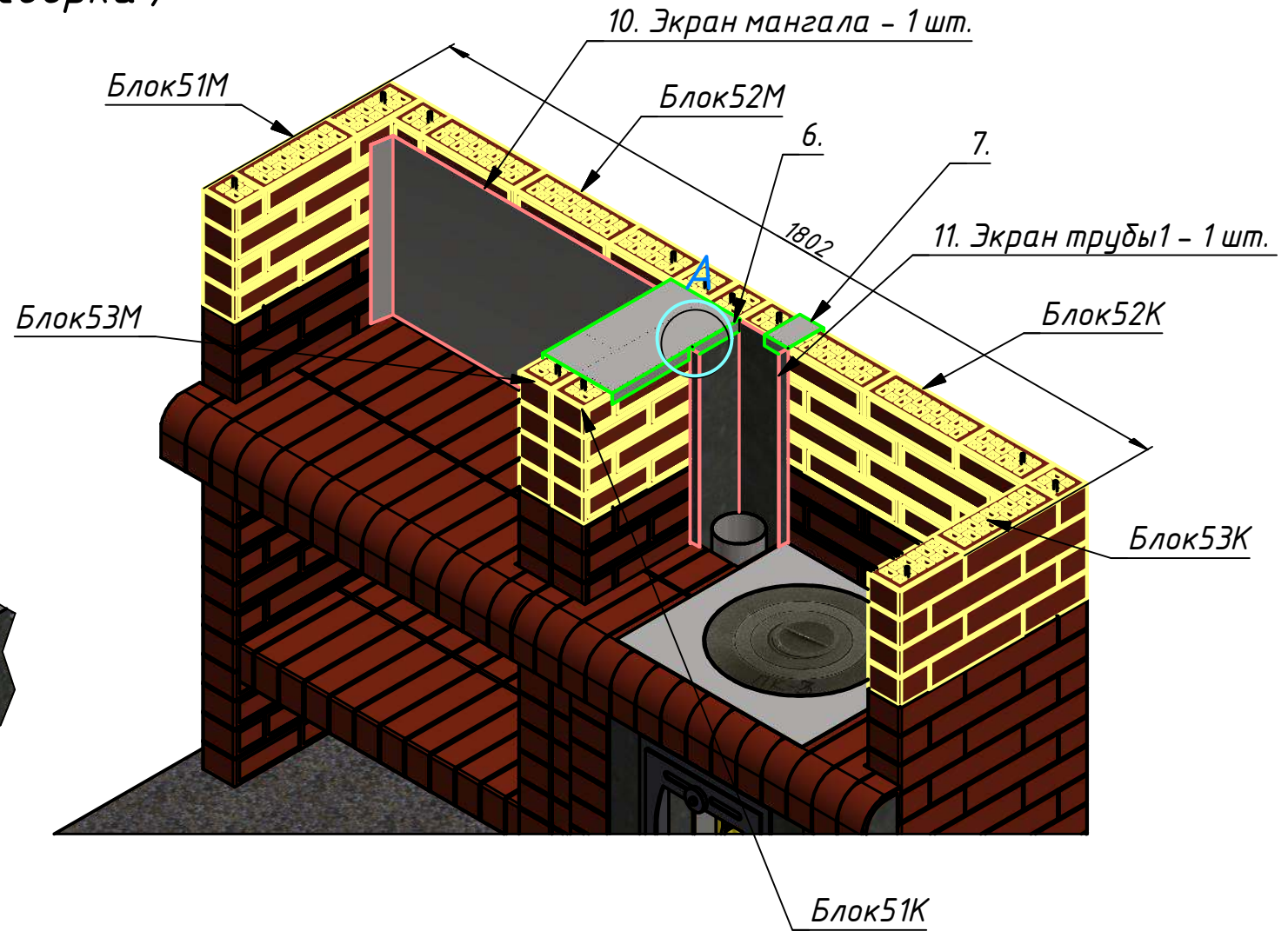
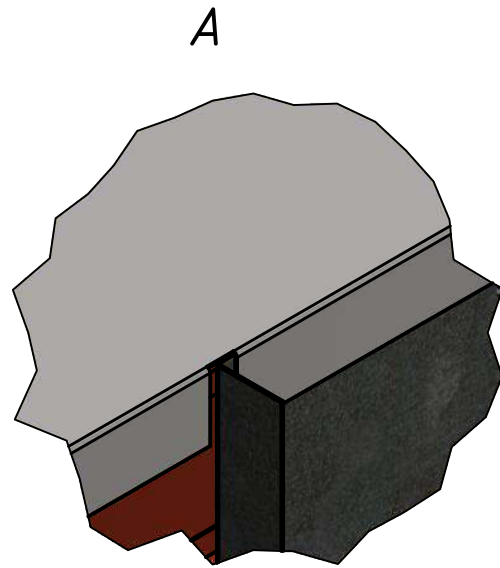
## Внимание!

Блоки четвертого ряда 41, 42, 43  
М и К - с вырезами снизу под полку.  
(см. комплектацию)  
На последний, пятый ряд идут  
12 шпилек длиной 280 мм. -  
они помечены красной изолентой.



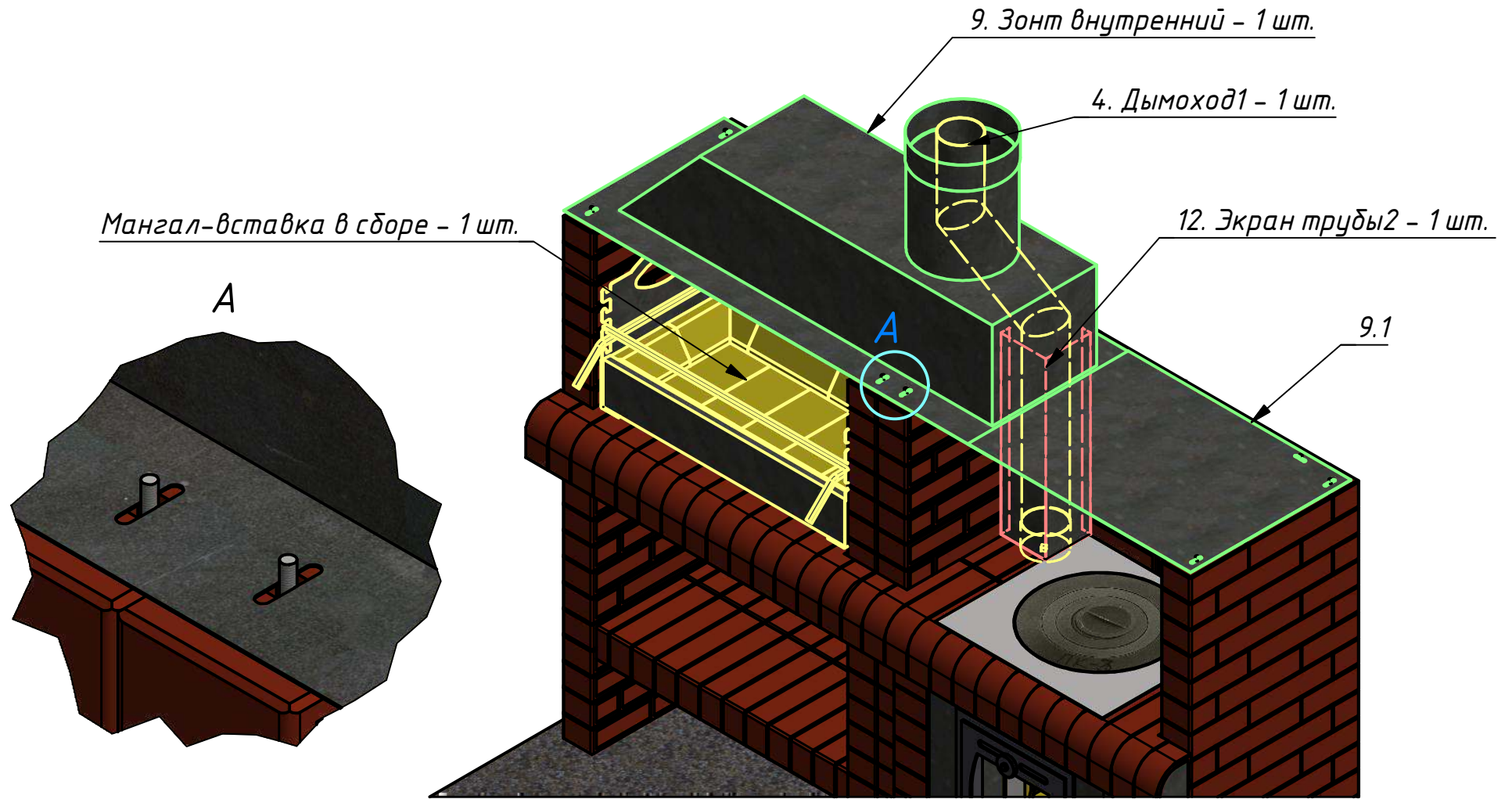
# Модуль "Мангал+Казан" (сборка)

Код: УК-М+К



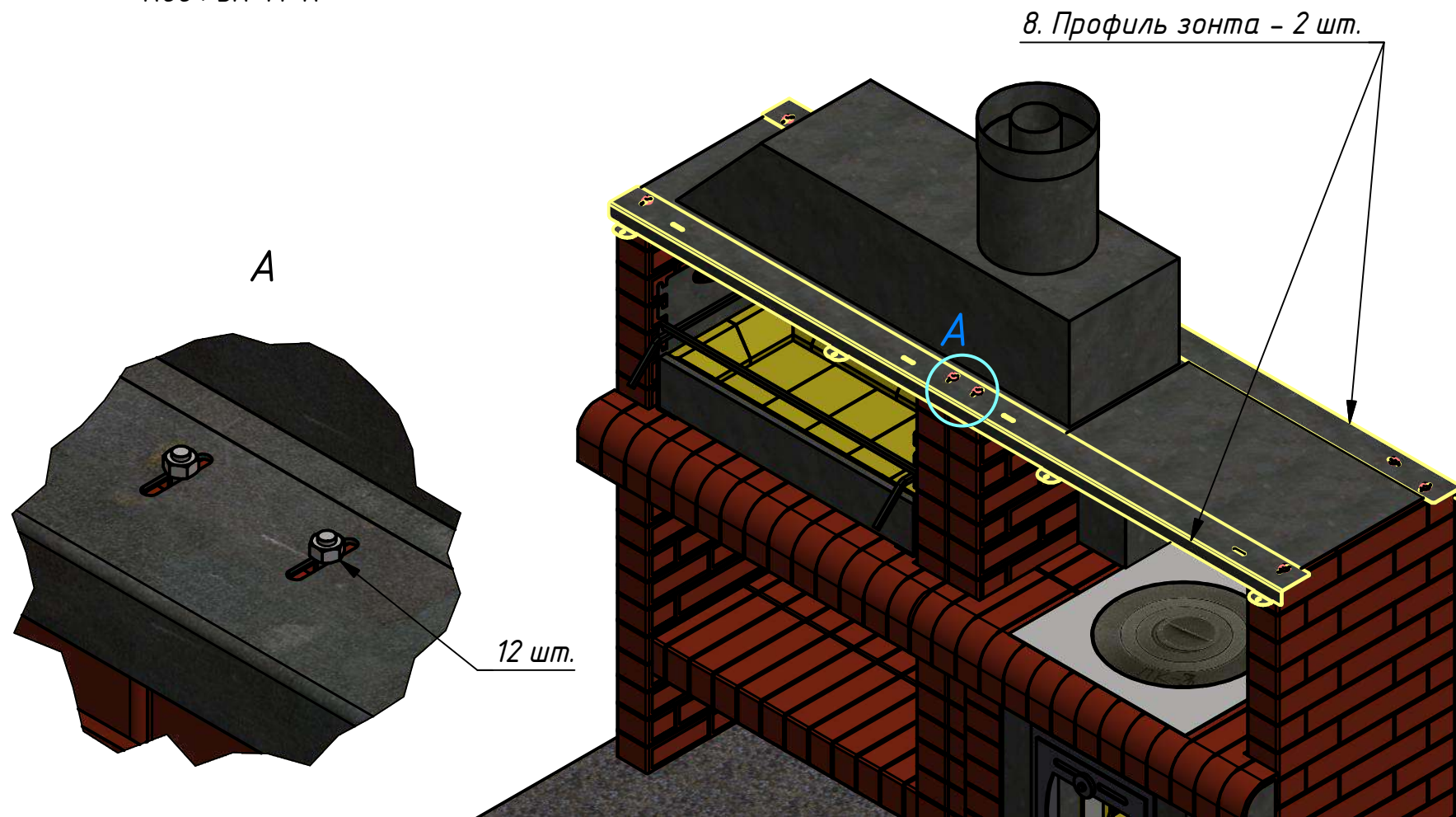
# Модуль "Мангал+Казан" (сборка)

Код: УК-М+К



Модуль "Мангал+Казан" (сборка)

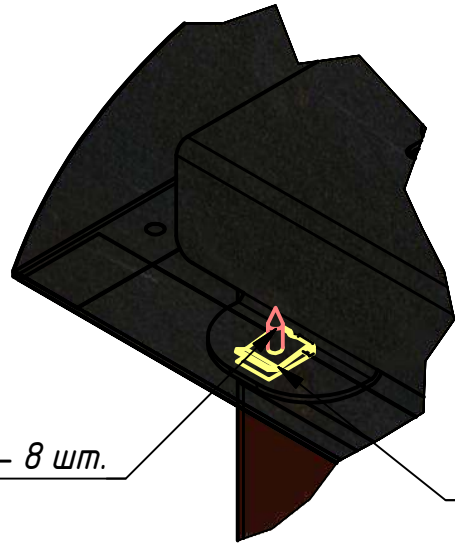
Код: УК-М+К



# Модуль "Мангал+Казан" (сборка)

Код: УК-М+К

А



37. - 8 шт.

36. - 8 шт.

Б

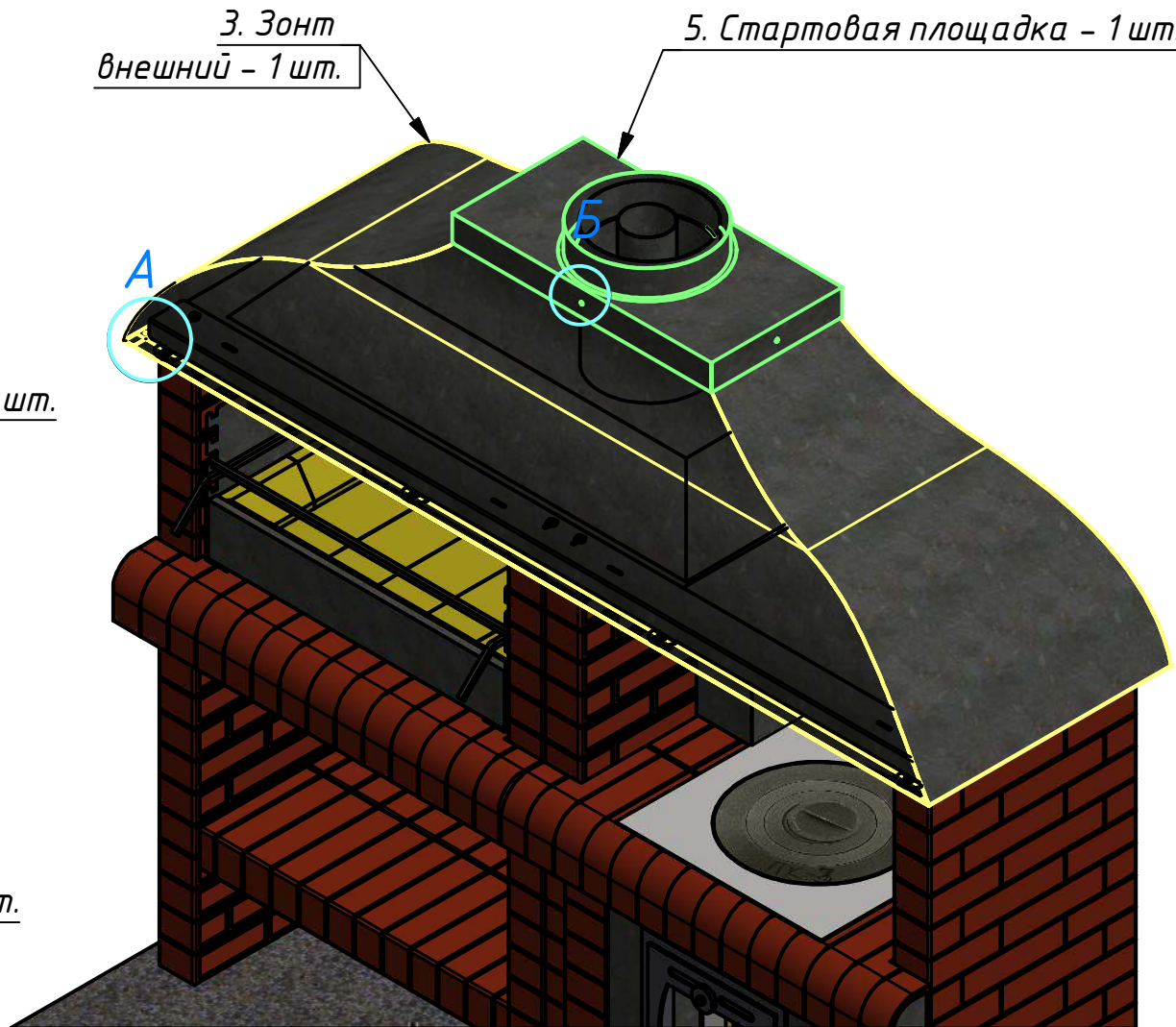


37. - 4 шт.

36. - 4 шт.

3. Зонт  
внешний - 1 шт.

5. Стартовая площадка - 1 шт.

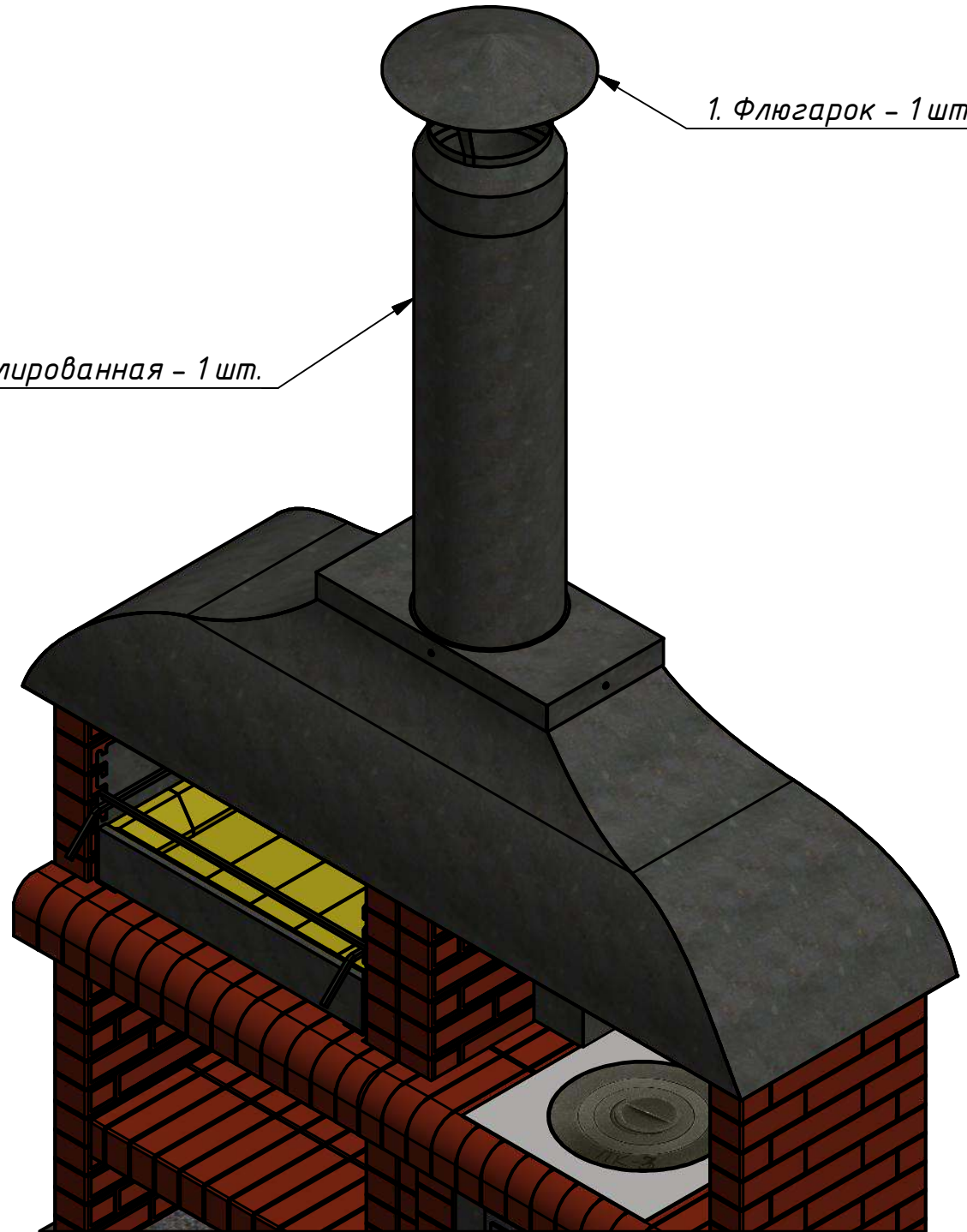


Модуль "Мангал+Казан" (сборка)

Код: УК-М+К

2. Труба изолированная - 1 шт.

1. Флюгарок - 1 шт.

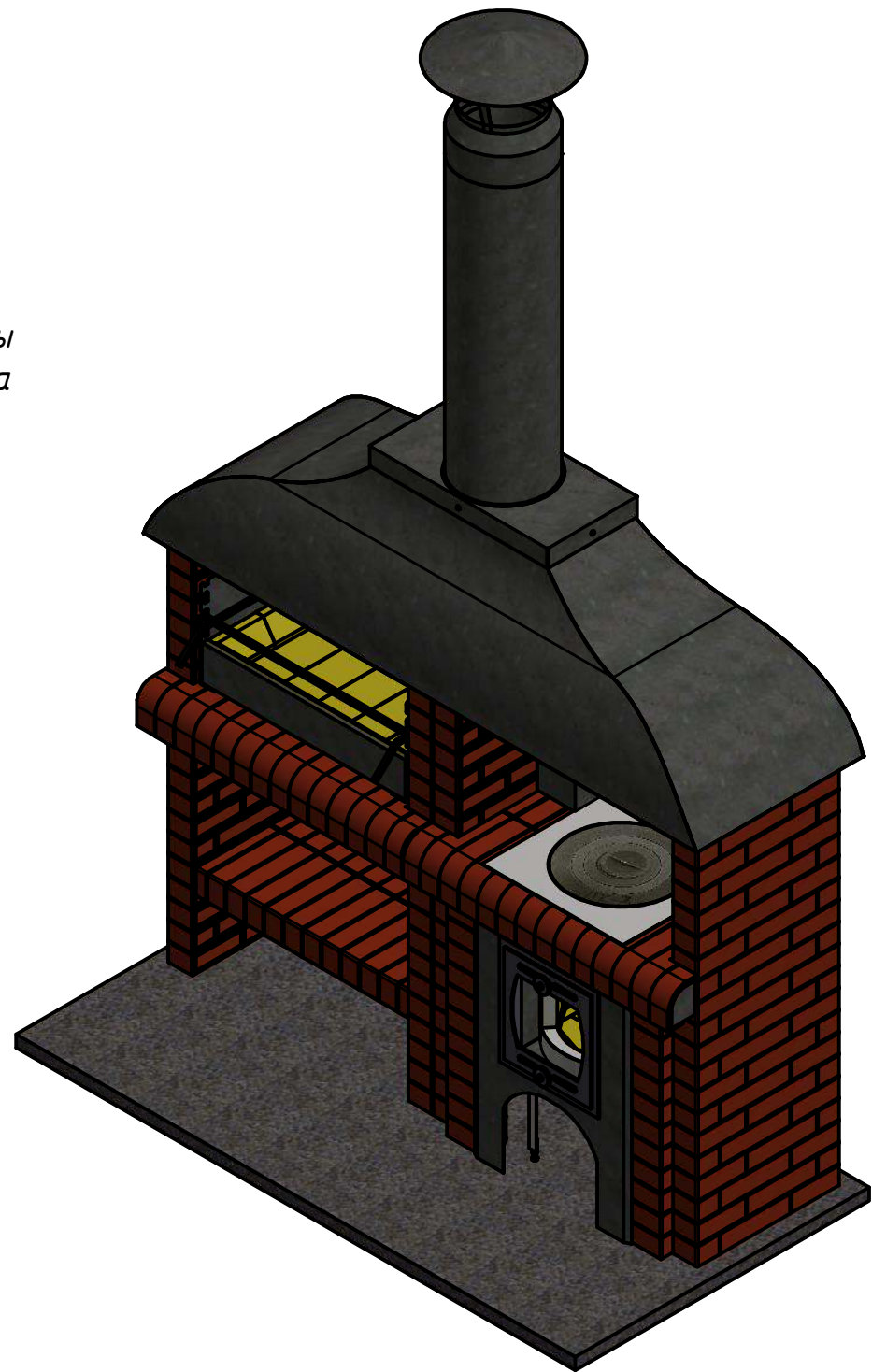


## Модуль "Мангал+Казан" (сборка)

Код: УК-М+К

### Примечания:

1. При окончательной установке кирпичные блоки (и пластины перевязки) склеивать точечно термостойким герметиком. На каждый блок или пластину достаточно несколько точек. При необходимости разборки места склейки можно будет прорезать обойным ножом с тонким лезвием сквозь шов.
2. После установки изделий необходимо обеспечить защиту поверхности кирпичей от атмосферных воздействий с помощью защитных покрытий (лак, пропитка и т. п.).
3. Установку производить на ровную, твёрдую, горизонтальную поверхность.



## Модуль "Мангал+Казан" (сборка)

Код: УК-М+К

# Комплектовочный лист

### Детали из металла:

1. Флюгарок – 1 шт.
2. Труба изолированная – 1 шт.
3. Зонт внешний – 1 шт.
4. Дымоход1 – 1 шт.
5. Стартовая площадка – 1 шт.
6. Крышка1 – 1 шт.
7. Крышка2 – 1 шт.
8. Профиль зонта – 2 шт.
9. Зонт внутренний – 1 шт.
- 9.1 Добор зонта – 1 шт.
10. Экран мангала – 1 шт.
11. Экран трубы1 – 1 шт.
12. Экран трубы2 – 1 шт.
13. Кожух мангала – 1 шт.
14. Рамка мангала – 1 шт.
15. Накладка дверки – 1 шт.
16. Заглушка проходная – 1 шт.
17. Корпус печи – 1 шт.
18. Подставка печи – 1 шт.
19. Патрубок печи – 1 шт.
20. Рамка топки – 1 шт.
21. Скоба – 1 шт.
22. Пластина 1 – 1 шт.
23. Пластина 2 – 1 шт.
24. Пластина 3 – 10 шт.

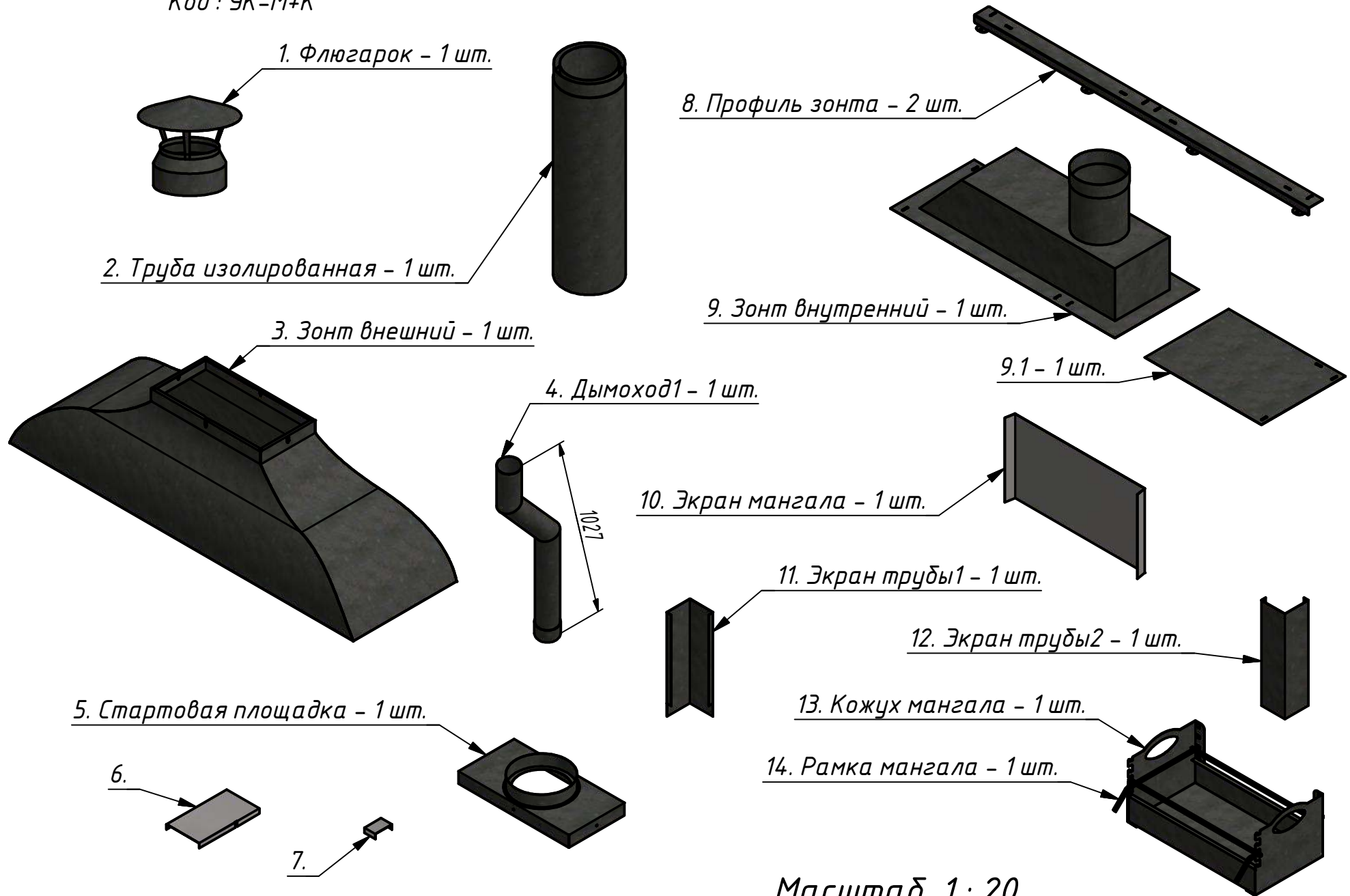
25. Пластина 4 – 4 шт.
26. Пластина 5 – 6 шт.
27. Пластина 6 – 1 шт.
28. Плита чугунная ПК-3 круглая – 1 шт.
29. Дверка топочная – 1 шт.
30. Шпилька М6 х 260 мм – 66 шт.
31. Болт М6 потай – 14 шт.
32. Шайба М10 усил – 14 шт.
33. Гайка М6 высокая – 66 шт.
34. Гайка М6 – 29 шт.
35. Шайба М6 усил. – 4 шт.
36. Гайка-скоба под саморез – 12 шт.
37. САМОРЕЗ С ПРЕССШАЙБОЙ 4,2Х16 – 12 шт.
38. Болт М6х60 – 1 шт.
39. Болт М6х20 – 8 шт.
40. Болт М8х50 – 4 шт.
41. Гайка М8 – 4 шт.

### Детали из кирпича:

42. Комплект кирпичных блоков – 39 шт.
43. Комплект шамота – 55 шт.
44. Герметик термо – 2 шт.

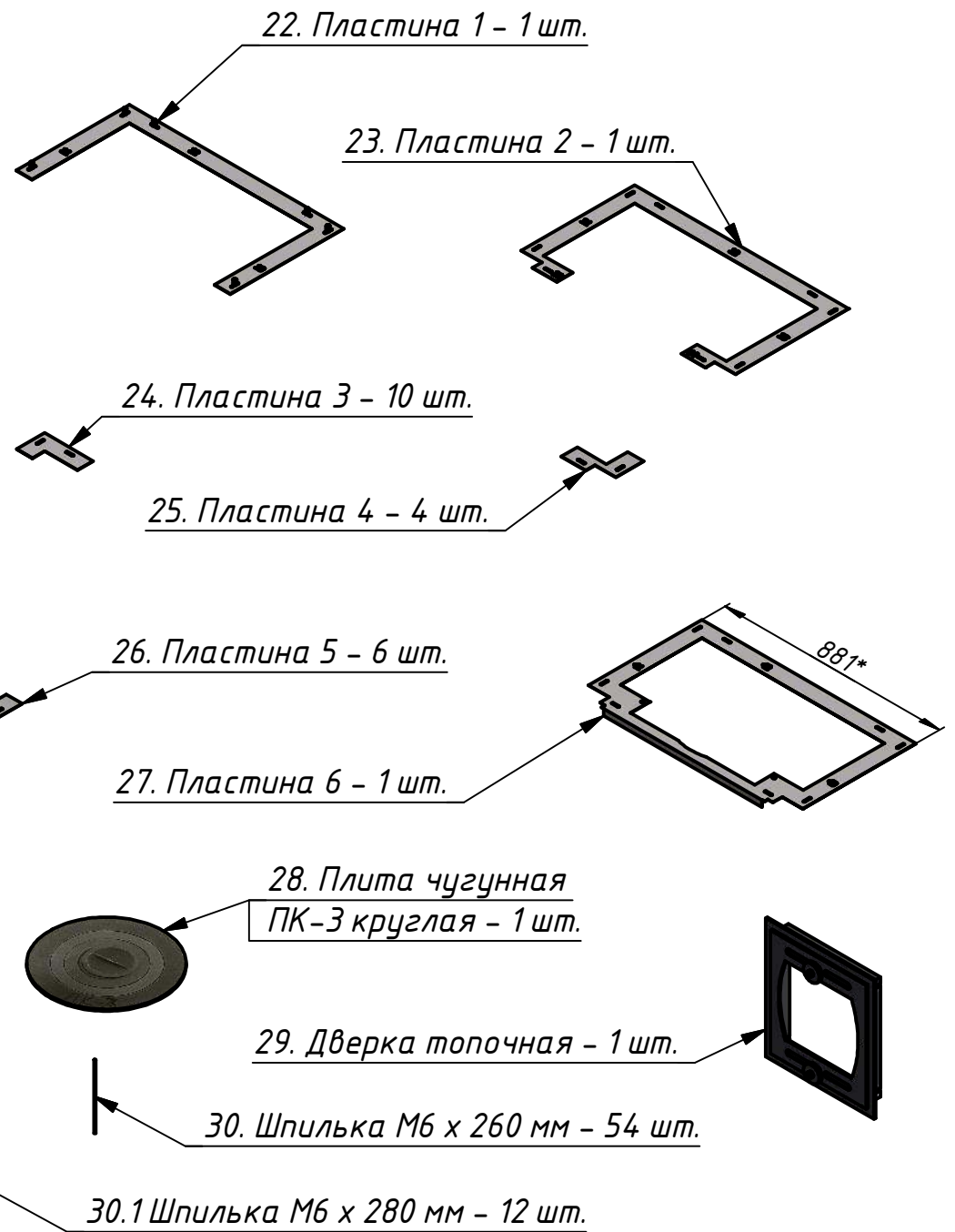
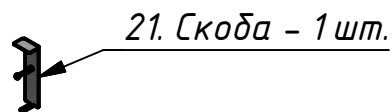
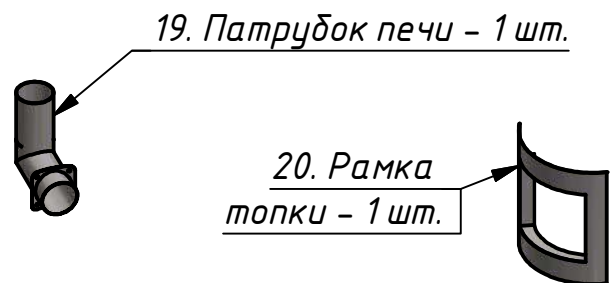
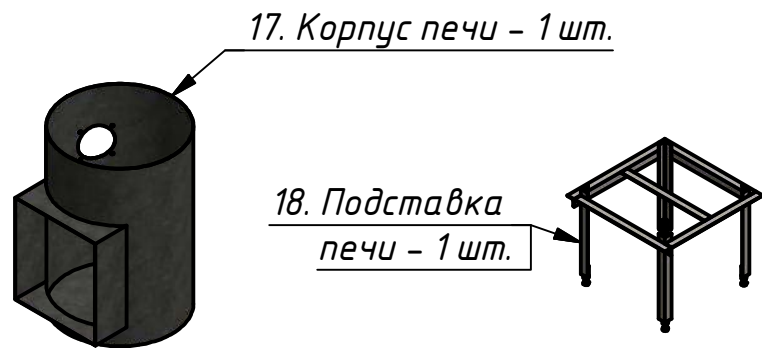
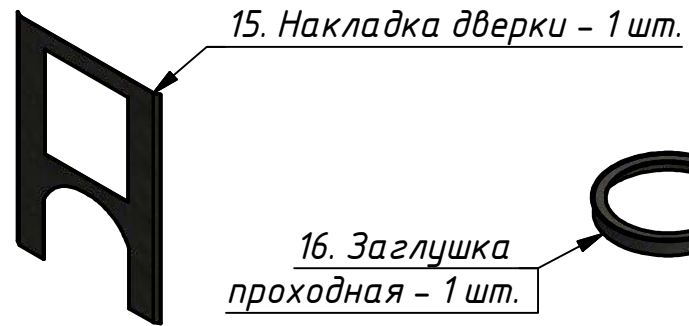
# Модуль "Мангал+Казан" (сборка)

Код: УК-М+К



# Модуль "Мангал+Казан" (сборка)

Код: УК-М+К



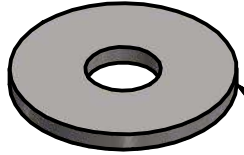
Масштаб 1:20

# Модуль "Мангал+Казан" (сборка)

Код: УК-М+К

31. Болт М6 потай - 14 шт.

(все на нижних пластинах)



32. Шайба М10 усил - 14 шт.

(все на нижних пластинах)

33. Гайка М6 высокая - 66 шт.

(по 1 на каждую шпильку)



34. Гайка М6 - 29 шт.

(8 - на дверку, 4 - патрубков печки,  
4 - полки, 1 - скоба в печке, 12 - профили зонта)

35. Шайба М6 усил. - 4 шт.

(4 - дверка)



36. Гайка-скоба под саморез - 12 шт.

(8+4 - зонт)



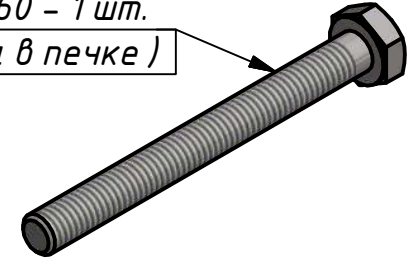
37. САМОРЕЗ С ПРЕССШАЙБОЙ 4,2X16 - 12 шт.

(12 - зонт)



38. Болт М6х60 - 1 шт.

(скоба в печке)



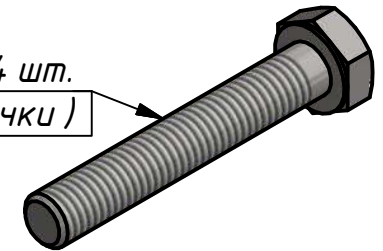
39. Болт М6х20 - 8 шт.

(4 - дверка, 4 - патрубков печки)



40. Болт М8х50 - 4 шт.

(ноги печки)



41. Гайка М8 - 4 шт.

(ноги печки)

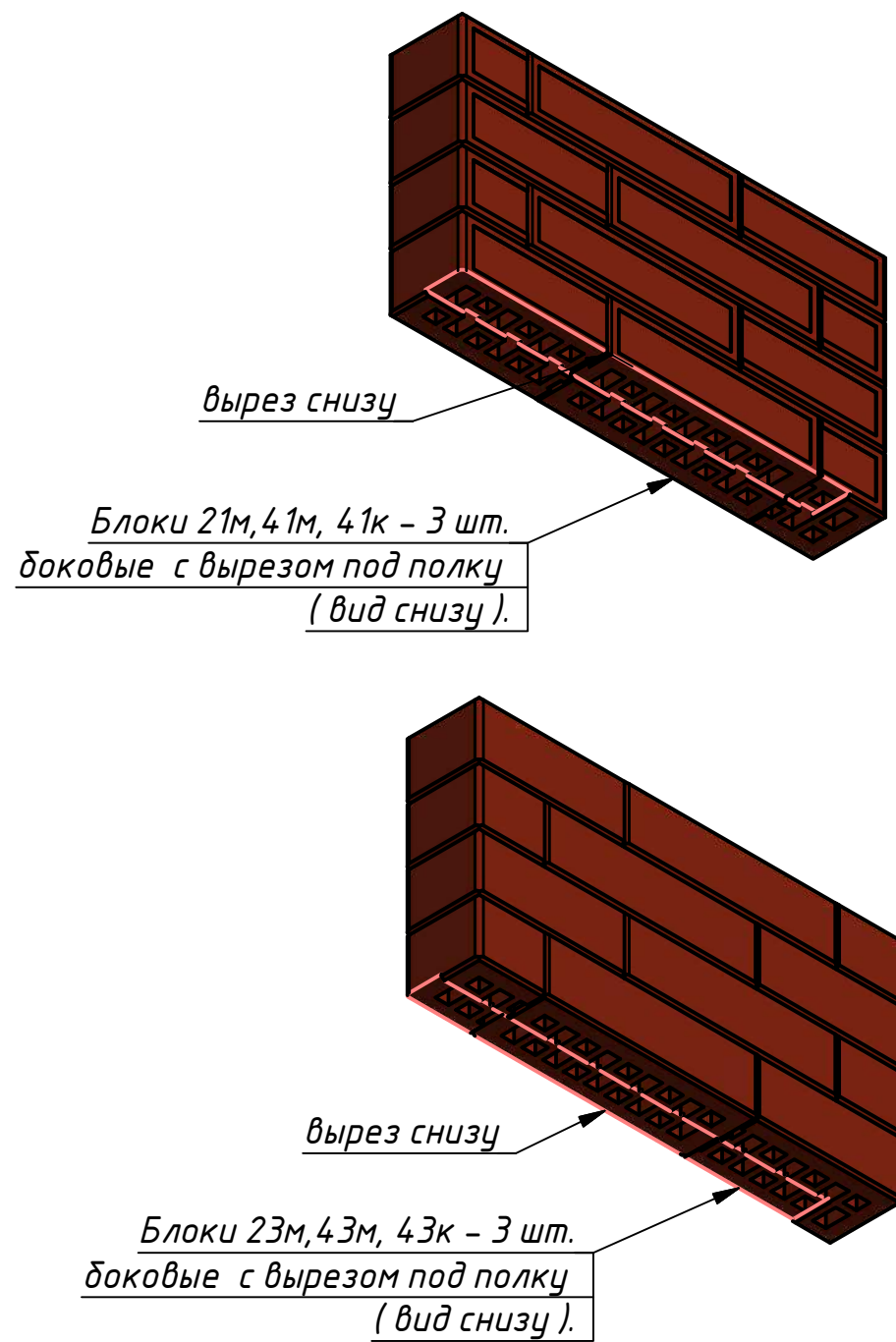
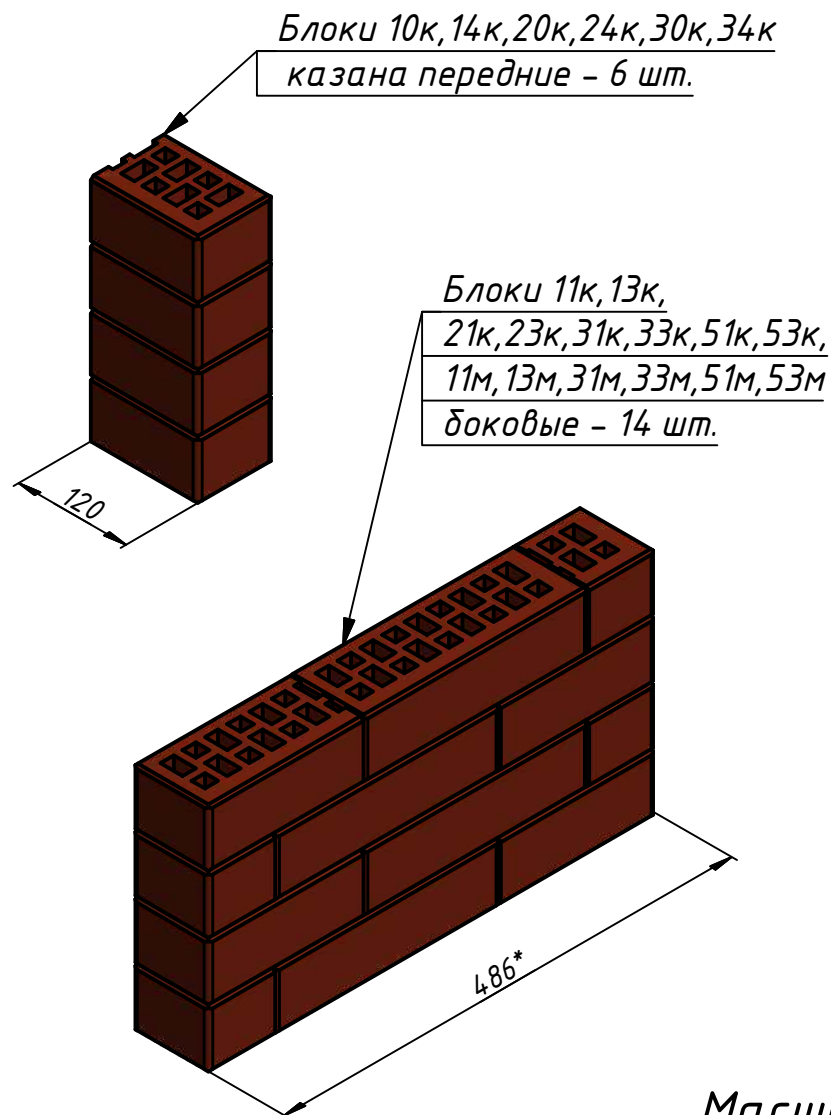


Масштаб 1:1

# Модуль "Мангал+Казан" (сборка)

Код: УК-М+К

## Блоки из кирпича:



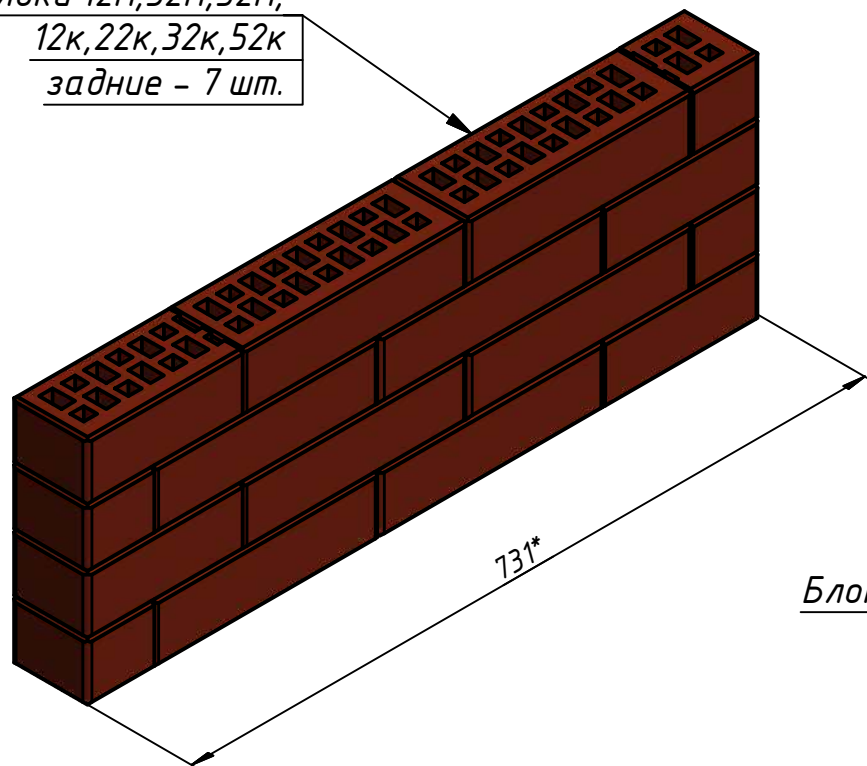
Масштаб 1:6

# Модуль "Мангал+Казан" (сборка)

Код: УК-М+К

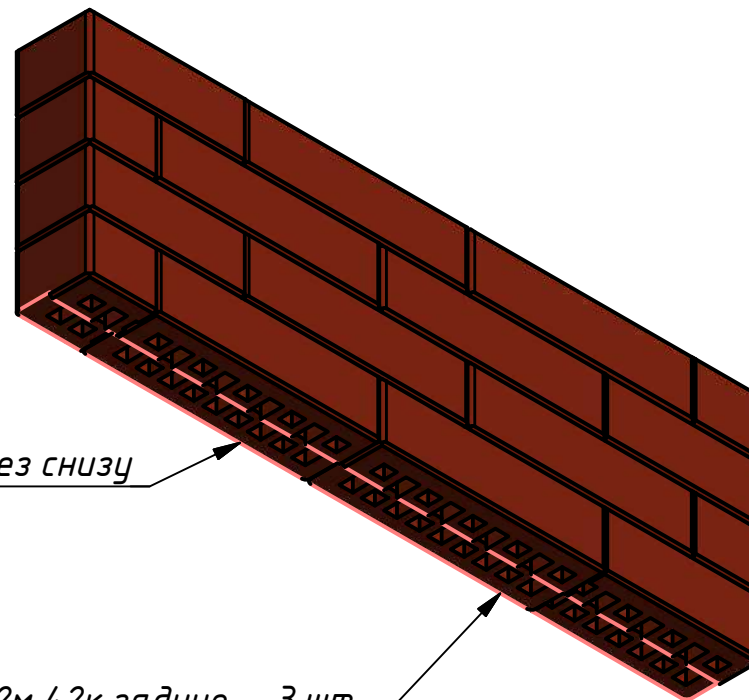
Блоки из кирпича:

Блоки 12м, 32м, 52м,  
12к, 22к, 32к, 52к  
задние - 7 шт.



вырез снизу

Блоки 22м, 42м, 42к задние - 3 шт.  
задние с вырезом под полку  
(вид снизу).

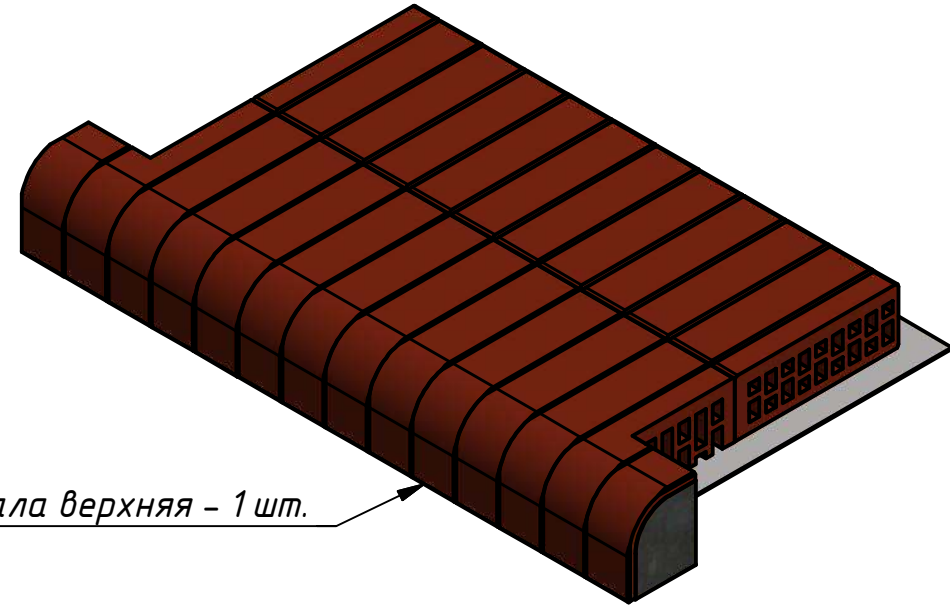


Масштаб 1:6

Модуль "Мангал+Казан" (сборка)

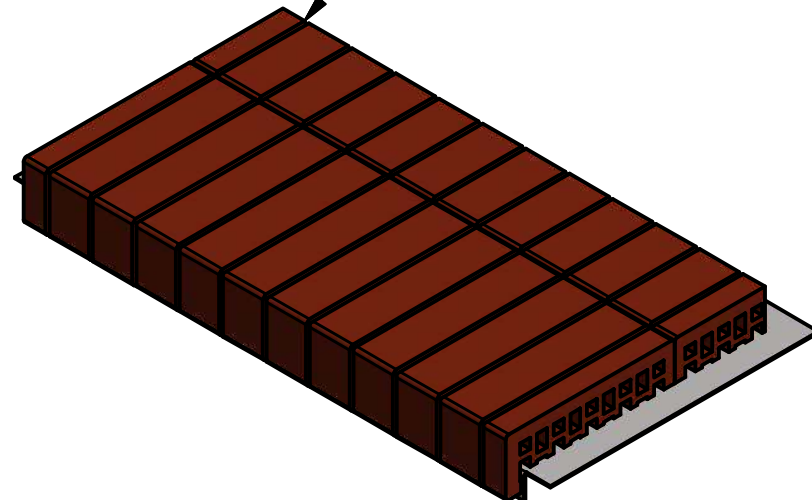
Код: УК-М+К

Блоки из кирпича:

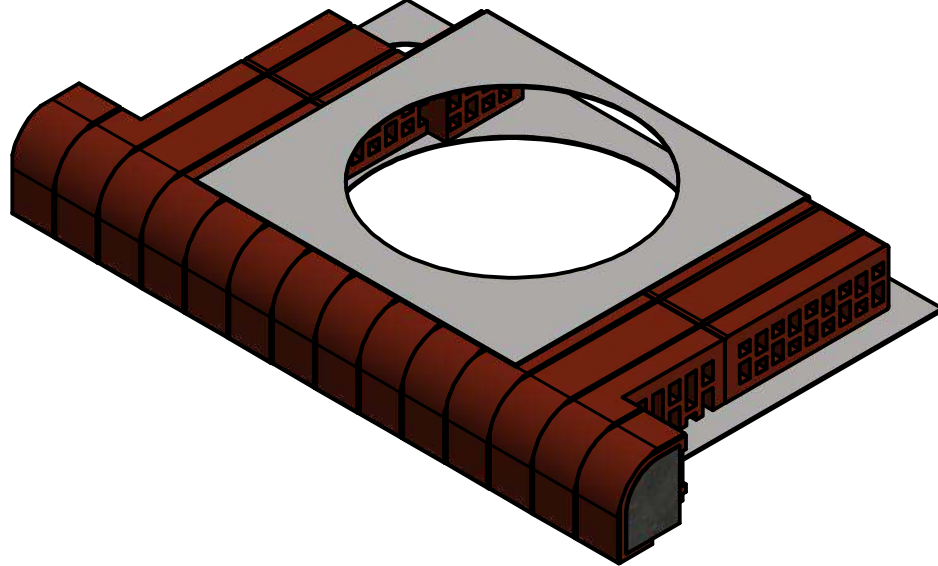


Полка мангала верхняя - 1 шт.

Полка мангала нижняя - 1 шт.



Полка казана - 1 шт.

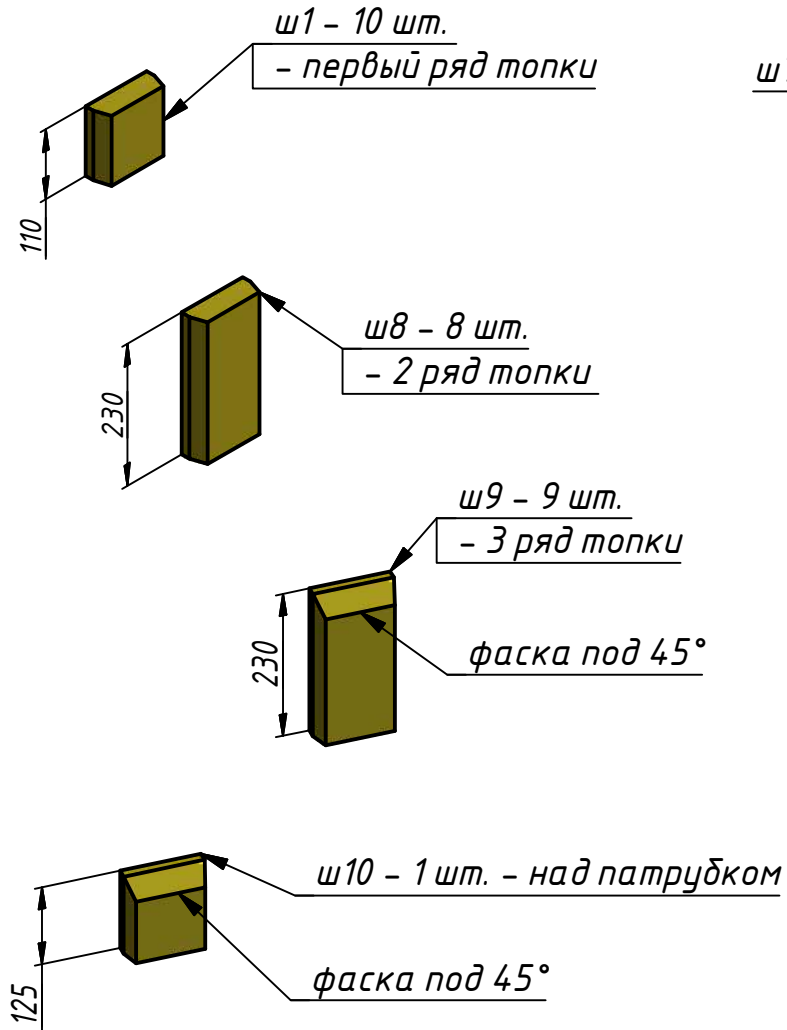


Масштаб 1:8

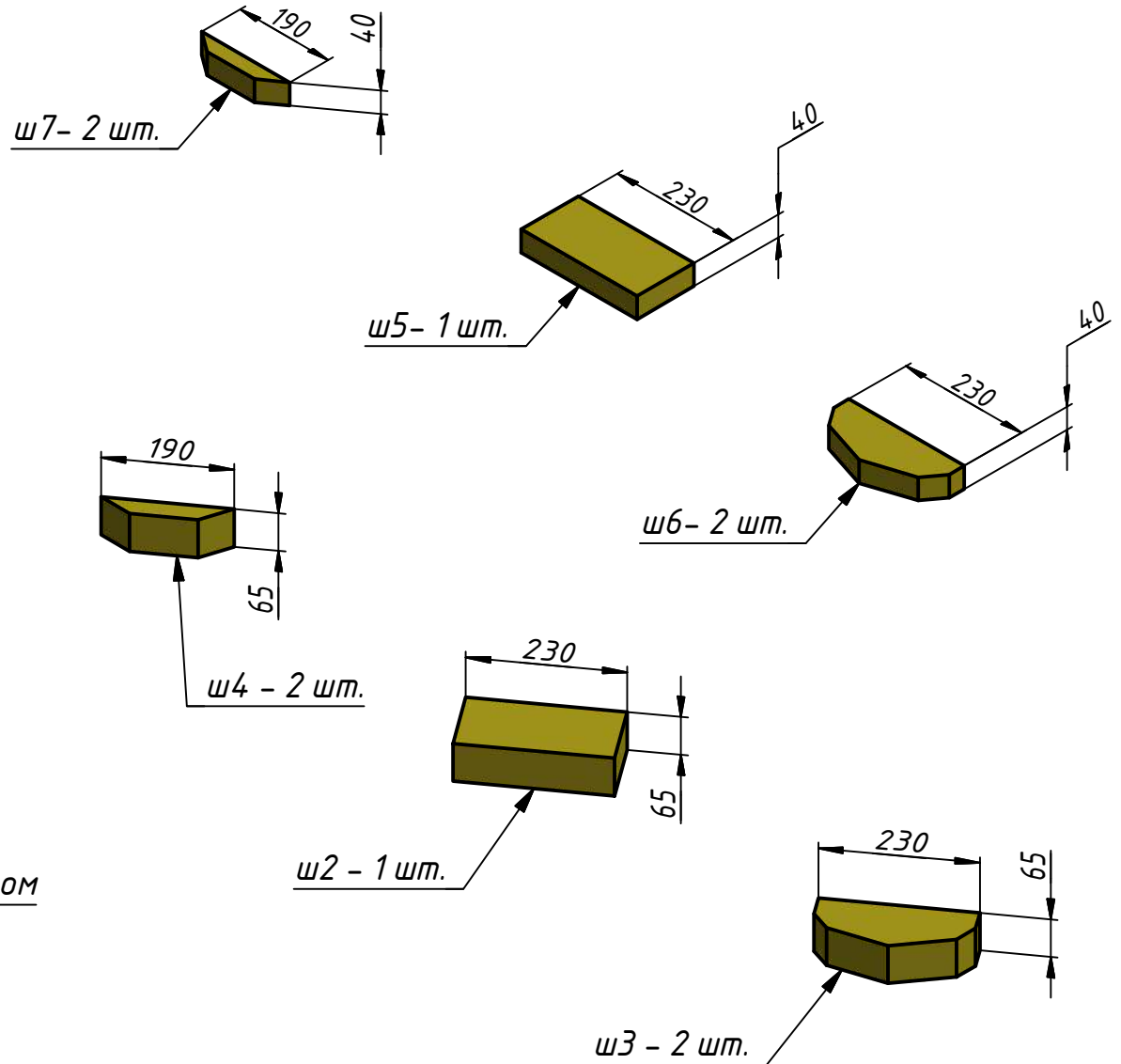
# Модуль "Мангал+Казан" (сборка)

Код: УК-М+К

## Комплект шамота казана : ( 38 шт. )



детали пода - 2 ряда:

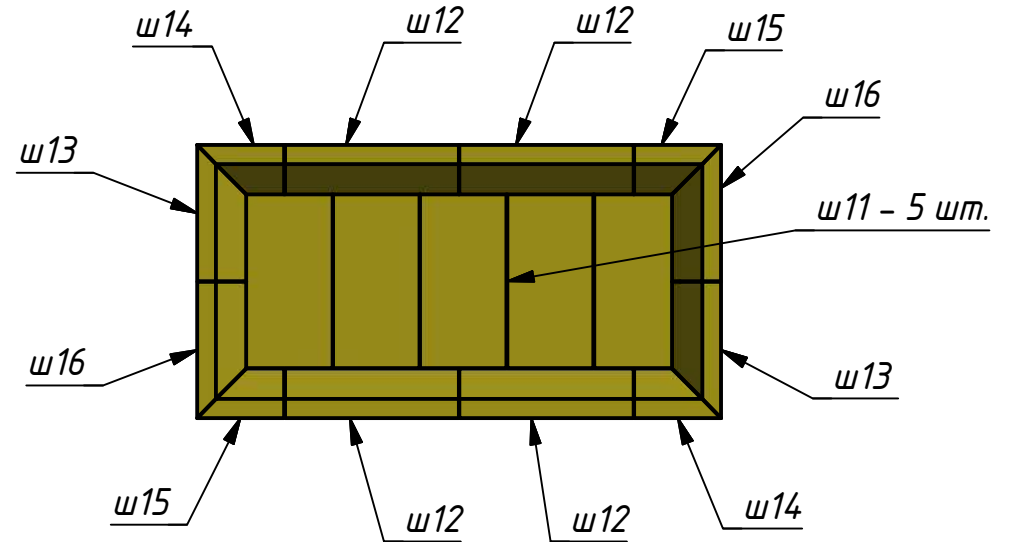
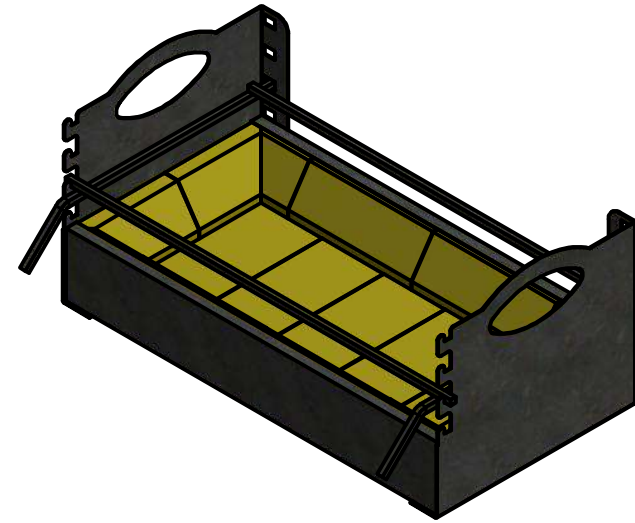
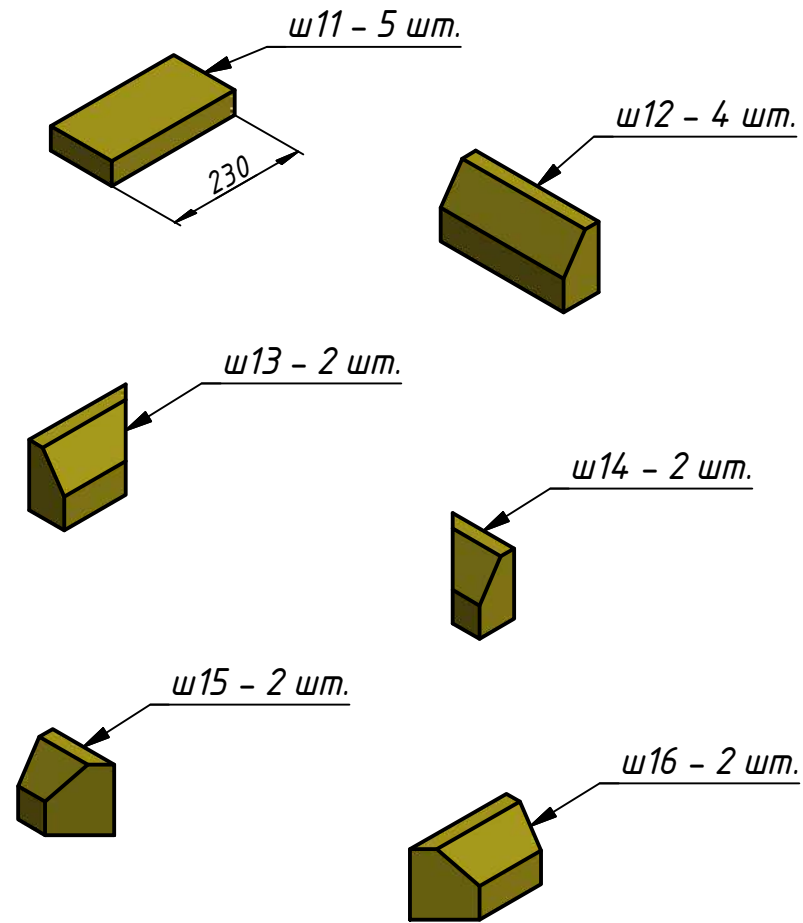


Масштаб 1:10

# Модуль "Мангал+Казан" (сборка)

Код: УК-М+К

Комплект шамота мангала :  
( 17 шт. )



Масштаб 1 : 10